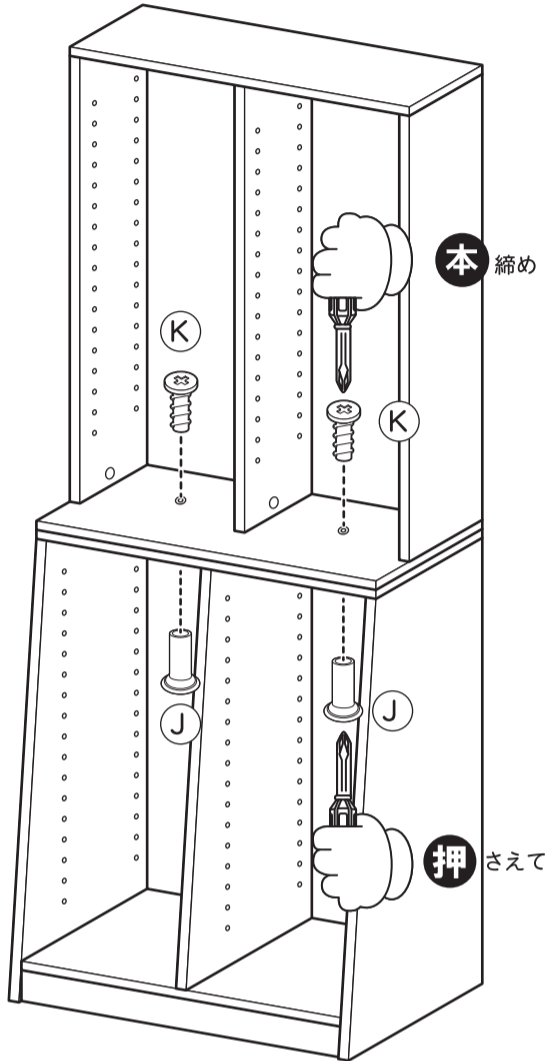


12 上下本体を連結させてください。



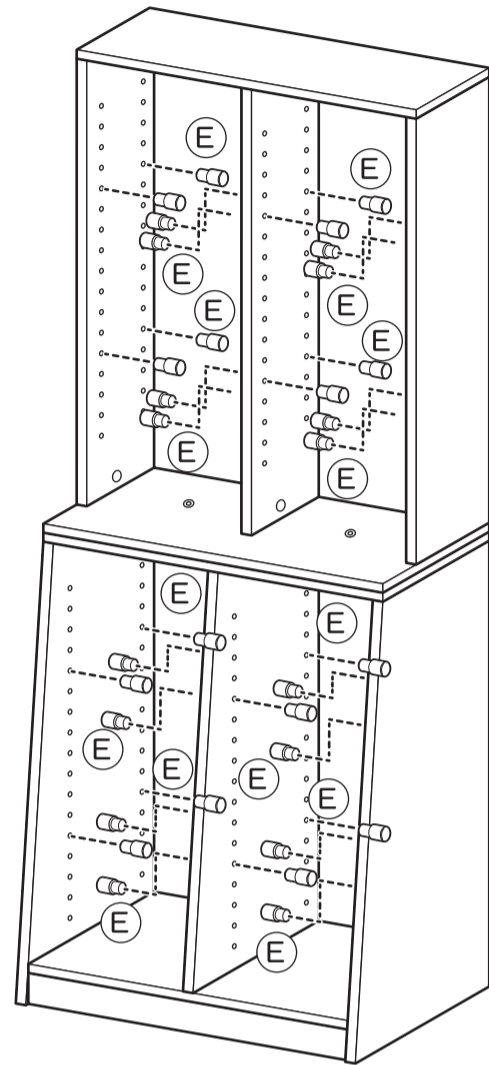
(J)		ボルト受け	2
(K)		ボルト	2

※横並びでもお使い頂けます。

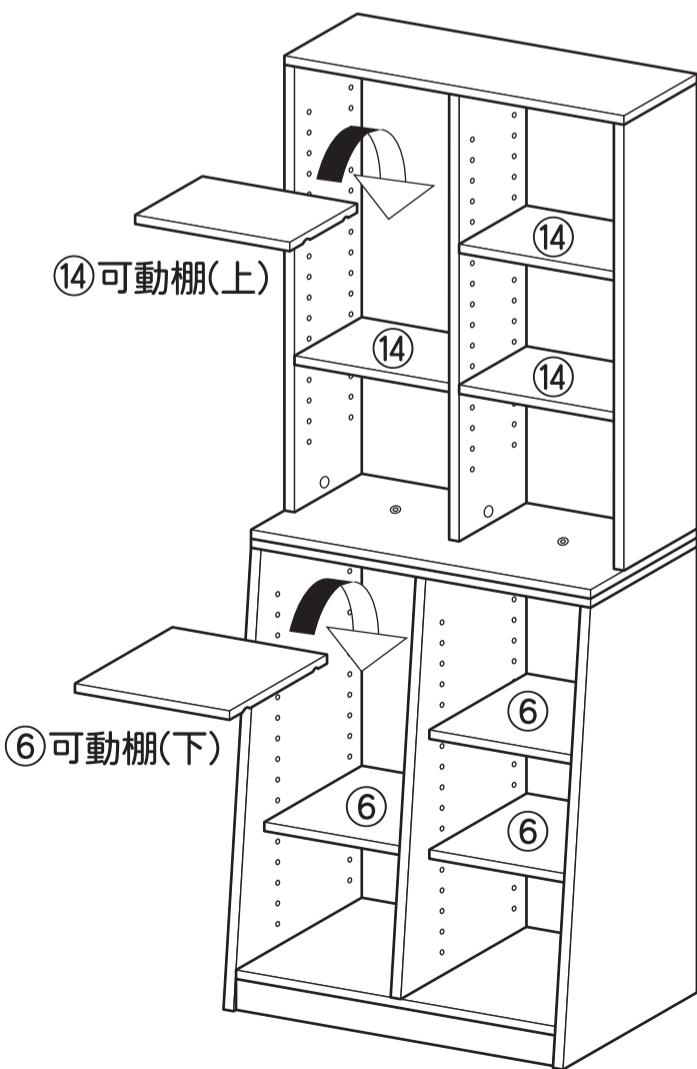


13 お好みの位置に棚ダボを取り付けてください。

(E)		棚ダボ	32
-----	--	-----	----



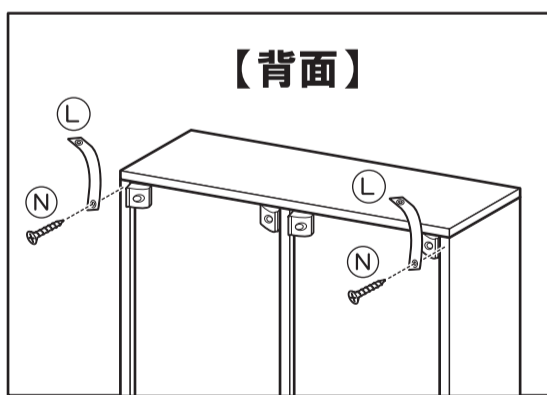
14 可動棚を取り付けてください。



15 転倒防止ベルトを取り付けてお好みでネジ隠しシールを貼り付けて完成です。



(G)		ネジ隠しシール	6
(L)		転倒防止ベルト	2
(M)		転倒防止ネジ	4



※ガイド穴はありません。ねじ込むように取り付けてください。

