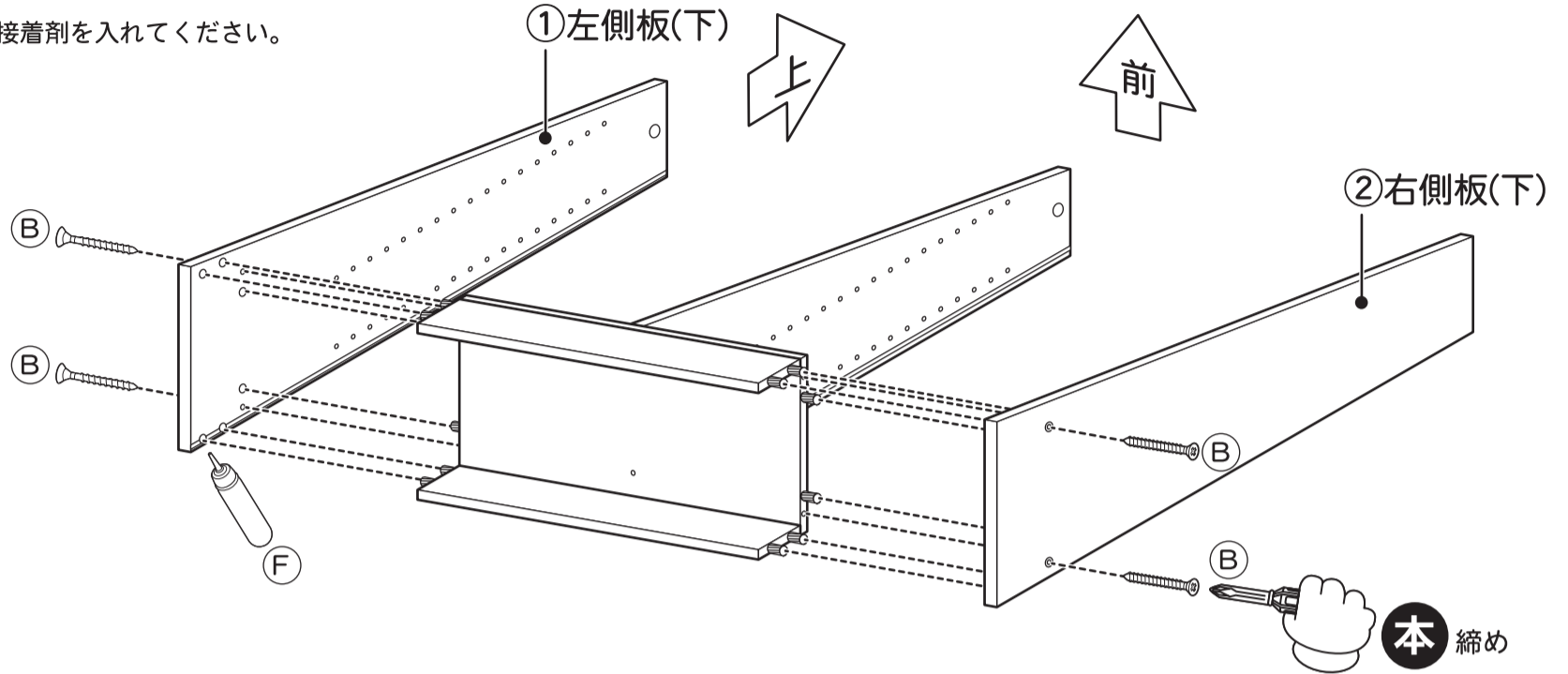


5 左右側板(下)を取り付けてください。



(B)		本体ネジ	4
-----	--	------	----------

※木ダボの入る穴に接着剤を入れてください。



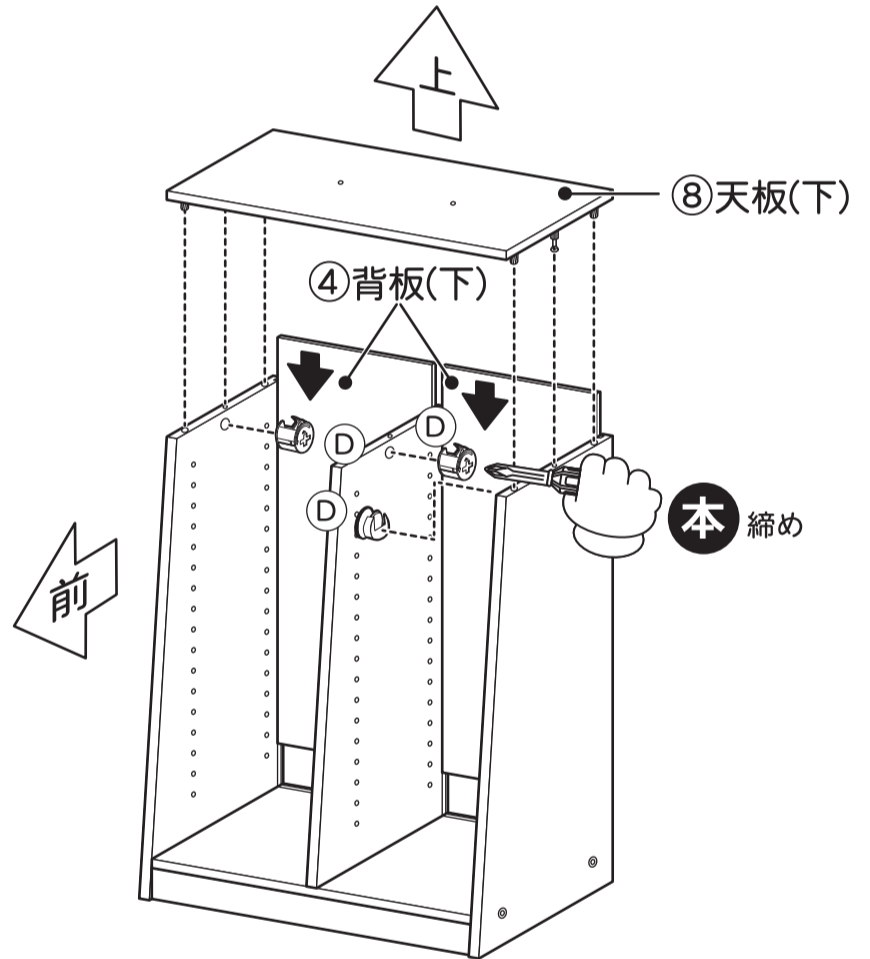
6 本体を起し**背板(下)**を差し込み**天板(下)**を取り付けてください。



(D)		カムロックナット	3
-----	--	----------	----------

※木ダボの入る穴に接着剤を入れてください。

ポイント
カムロックの締め付け方法は別紙 **6** **7** をご参照ください。



7 背面に**横揺れ防止具**を取り付けて下置きの完成です。



(H)		横揺れ防止具ネジ	8
(I)		横揺れ防止具	8

