

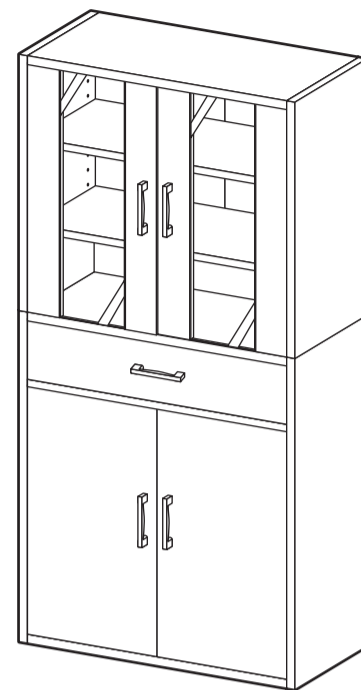
商品名 **食器棚120cm**

型番 **LSD-06-0002**

お買い上げ頂き誠にありがとうございます。この取扱説明書をよくお読みの上正しくご使用ください。  
また、取扱説明書はお使いになる方がいつでも見ることができるよう大切に保管してください。

この組立説明書には、製品を正確に組立て、末永くご愛用していただくための情報が記されております。本書の指示通りに組み立て、ご使用ください。

- ・この組立説明書はなくさないよう、保管しておいてください。
- ・故障及びお問い合わせは、お買い求めになられました販売店までお申し付けください。尚、天災などの不可抗力やお客様のお取り扱いの不注意、不当な修理、改修による故障・破損等の保証はいたしかねますのでご了承ください。
- ・本組立説明書を許可なく転載することは禁止しています。
- ・本組立説明書の内容に関して、予告なしに訂正・変更することがあります。



### 組立説明書内で出てくるアイコンの説明

 <p>大型商品や大きい部材の組み立て等で、1人では組み立てにくかったり複数人を要する作業工程です。</p>	 <p><b>仮</b> 締め ネジやボルトをきつく締めずに<b>緩め</b>に固定します。 (目安 8割程度)</p>	 <p><b>本</b> 締め ネジやボルトを<b>しっかりと締め付けて</b>固定します。</p>
---	---	---

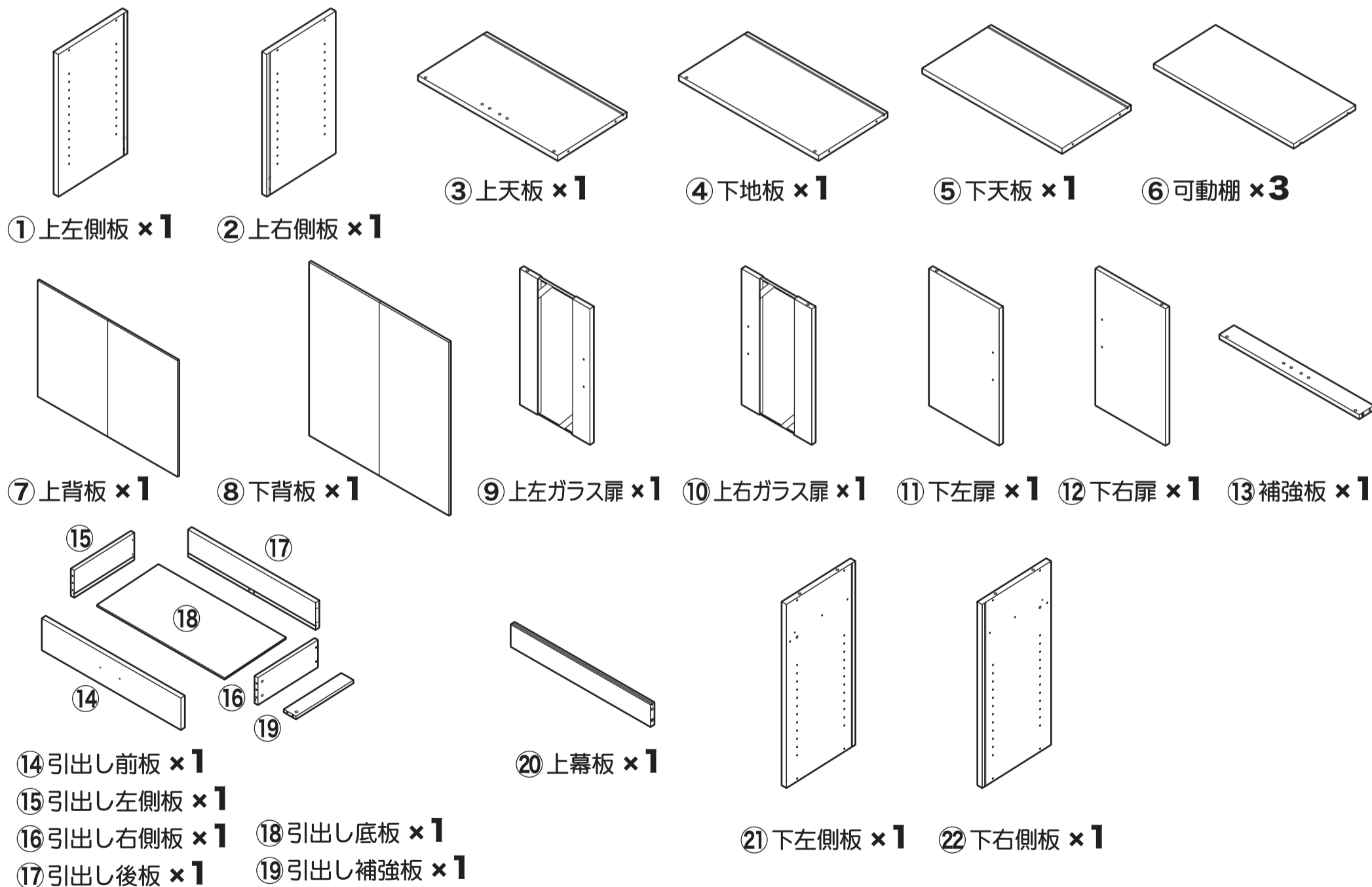
### 品質表示

外形寸法 : 幅60.0×奥行29.0×高さ119.0 (cm)  
構造部材 : プリント化粧繊維板

MADE IN MALAYSIA

## 部材

[表裏・前後を間違いないよう、ご確認の上、組み立ててください。]



ボルトやその他の部品には類似しているものがあります。形状・数量をご確認の上、組み立ててください。間違った部品を使用しますと商品の破損の原因となったり、組み立てできない恐れがあります。また、部品の形状や色等は生産の時期などにより異なる場合があります。



万一不都合な点がございましたら  
**お手元にこの説明書をご用意の上、お問合せください。**  
**06-4705-1133** ●受付時間/月曜日～金曜日午前10:00～午後5:00  
(土・日曜日・祝日はお休みさせていただきます。)



Ⓚ 無断複製・転載禁止 18.11  
管理番号: ②

販売元: リーテンスタッド株式会社  
大阪府大阪市中央区南船場1丁目16-20  
ムラキビルディング2階

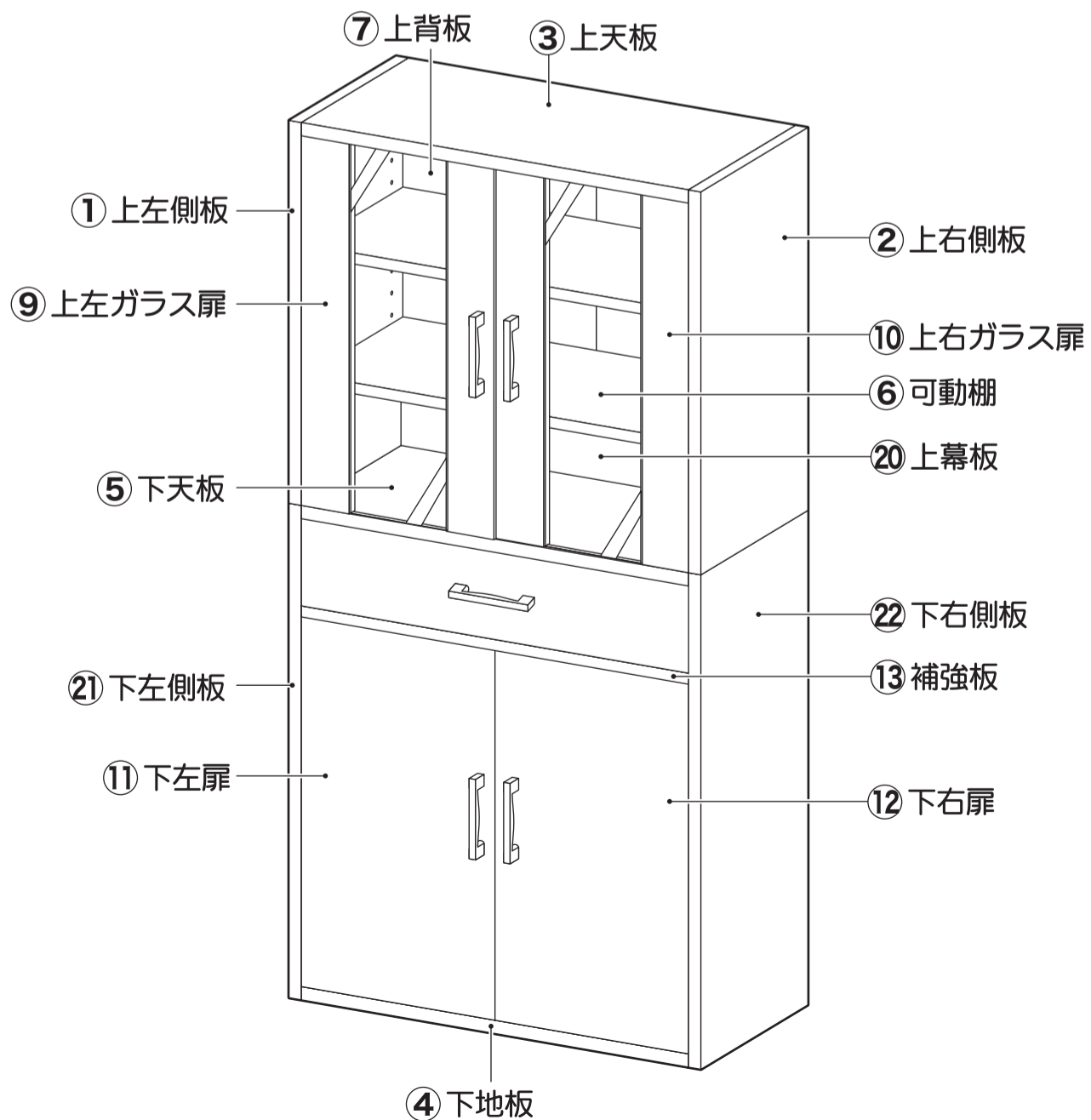
**部品** [必要な部品が揃っているかご確認ください。]

部品のかたち	部品の名前	数
<b>A</b>	木ダボ[小]	<b>8</b>
<b>B</b>	木ダボ[大]	<b>4</b>
<b>C</b>	本体用ネジ	<b>22</b>
<b>D</b>	ネジ隠しシール	<b>16</b>
<b>E</b>	横揺れ防止用具用ネジ	<b>8</b>
<b>F</b>	横揺れ防止用具	<b>8</b>
<b>G</b>	棚ダボ	<b>12</b>
<b>H</b>	取手	<b>5</b>
<b>I</b>	取手用ネジ	<b>10</b>

部品のかたち	部品の名前	数
<b>J</b>	マグネット受け	<b>4</b>
<b>K</b>	マグネット	<b>4</b>
<b>L</b>	マグネット受け・引出しレール用ネジ	<b>20</b>
<b>M</b>	プッシュピン	<b>4</b>
<b>N</b>	固定ピン	<b>4</b>
<b>O</b>	カムロックナット	<b>5</b>
<b>P</b>	カムロックボルト	<b>5</b>
<b>Q</b>	接続金具	<b>2</b>
<b>R</b>	接続金具用ネジ	<b>4</b>
<b>S</b>	接着剤	<b>1</b>
<b>T</b>	引出しレール	<b>1組</b>

ご注意	組立前にご準備ください
<p>電動ドライバーは締め付けトルクを調節してご使用ください。強すぎると、部品や部材を破損する恐れがあります。</p>	軍手 あて布 ゴムハンマー ドライバー

**ご注意** ①の「引出しレール」には部品番号がついておりません。ご注意ください。

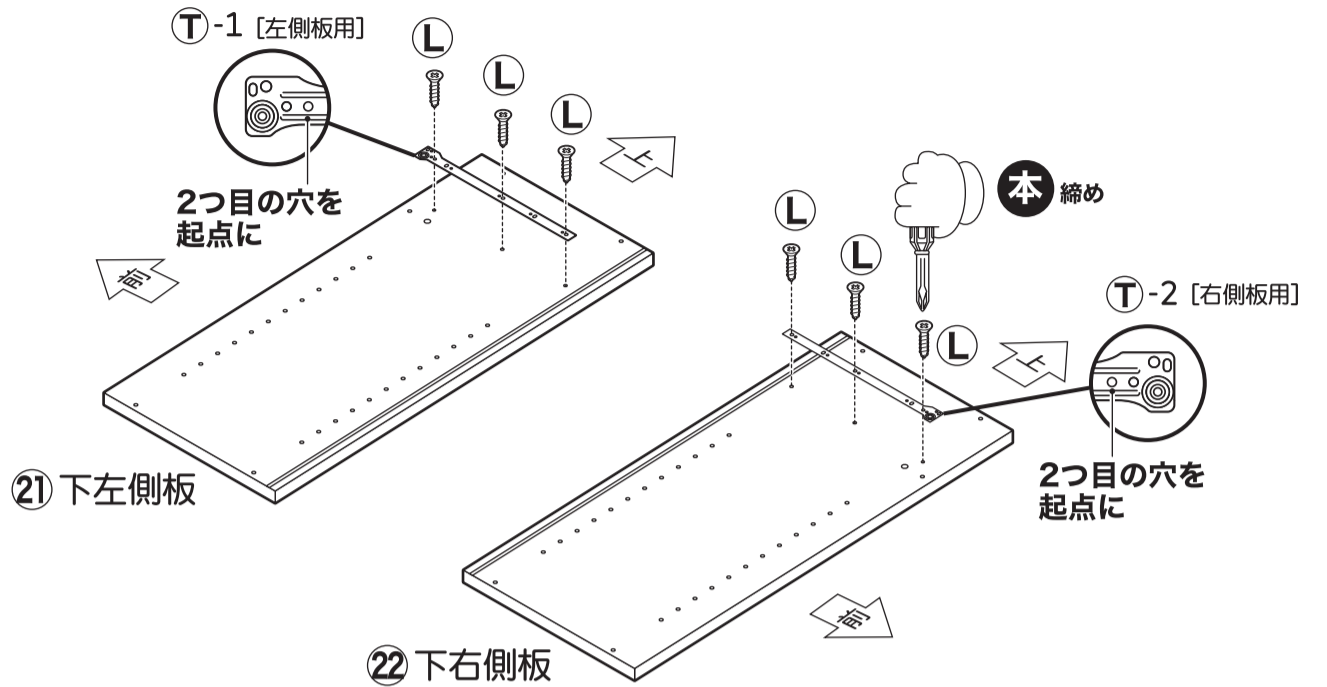


# 1 [下置きの組み立て]

下左右側板に引出しレールを取り付けてください。



T		引出しレール	1組
L		マグネット受け・引出しレール用ネジ	6



# 2 補強板に木ダボ[小]・マグネットを取り付けてください。

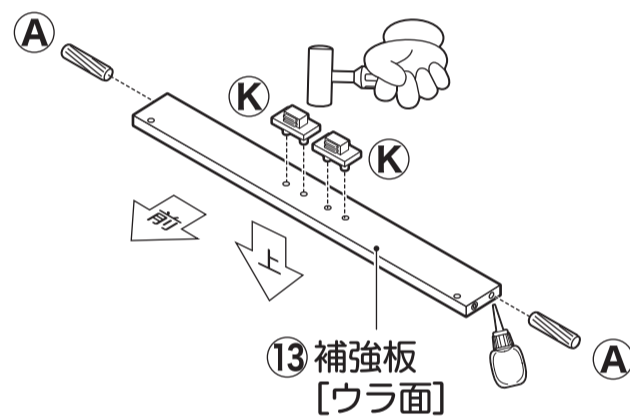


A		木ダボ[小]	2
K		マグネット	2

※木ダボの入る穴に接着剤を入れてください。



**ポイント**  
マグネットは金具面を前側にし、ゴムハンマーなどで軽く叩いて取り付けてください。

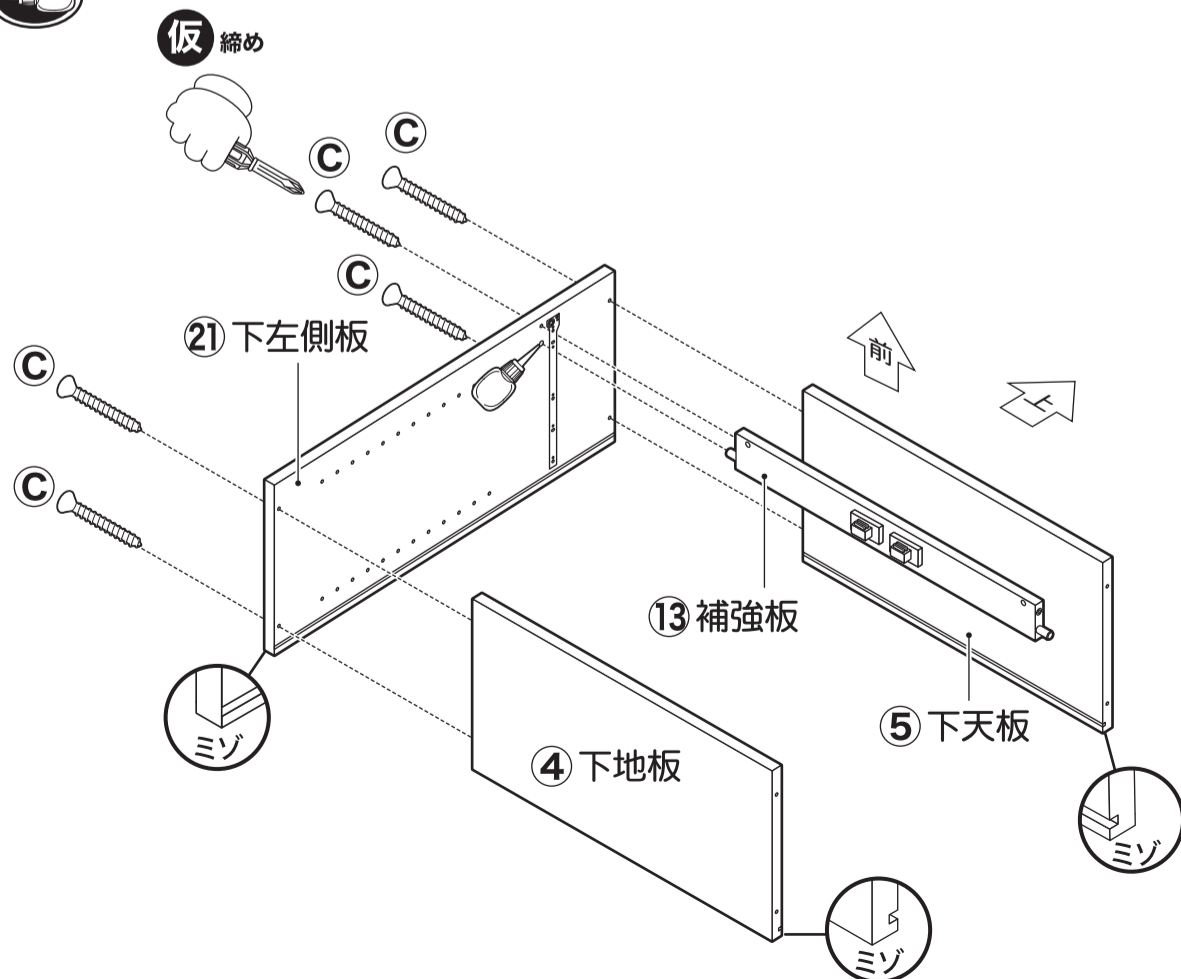


# 3 下左側板に下天板・補強板・下地板を取り付けてください。



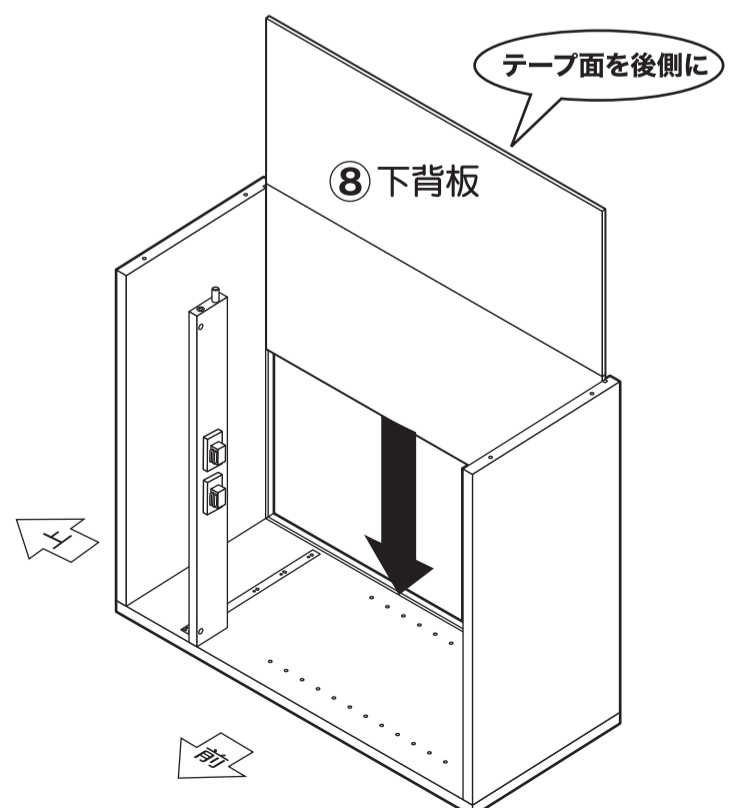
C		本体用ネジ	5
---	--	-------	---

※木ダボの入る穴に接着剤を入れてください。



# 4 本体を横に向け、下背板を差し込んでください。

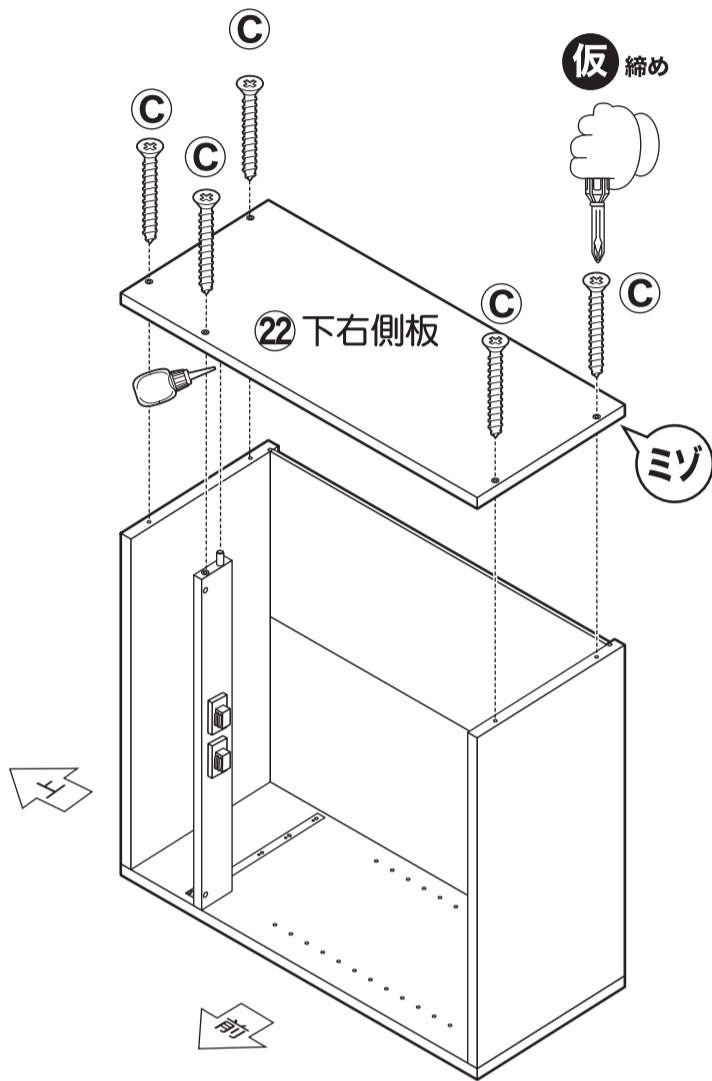
**ご注意**  
背板はミゾに沿ってしっかりと差し込んでください。



**5** 下右側板を取り付けてください。

C		本体用ネジ	5
---	--	-------	---

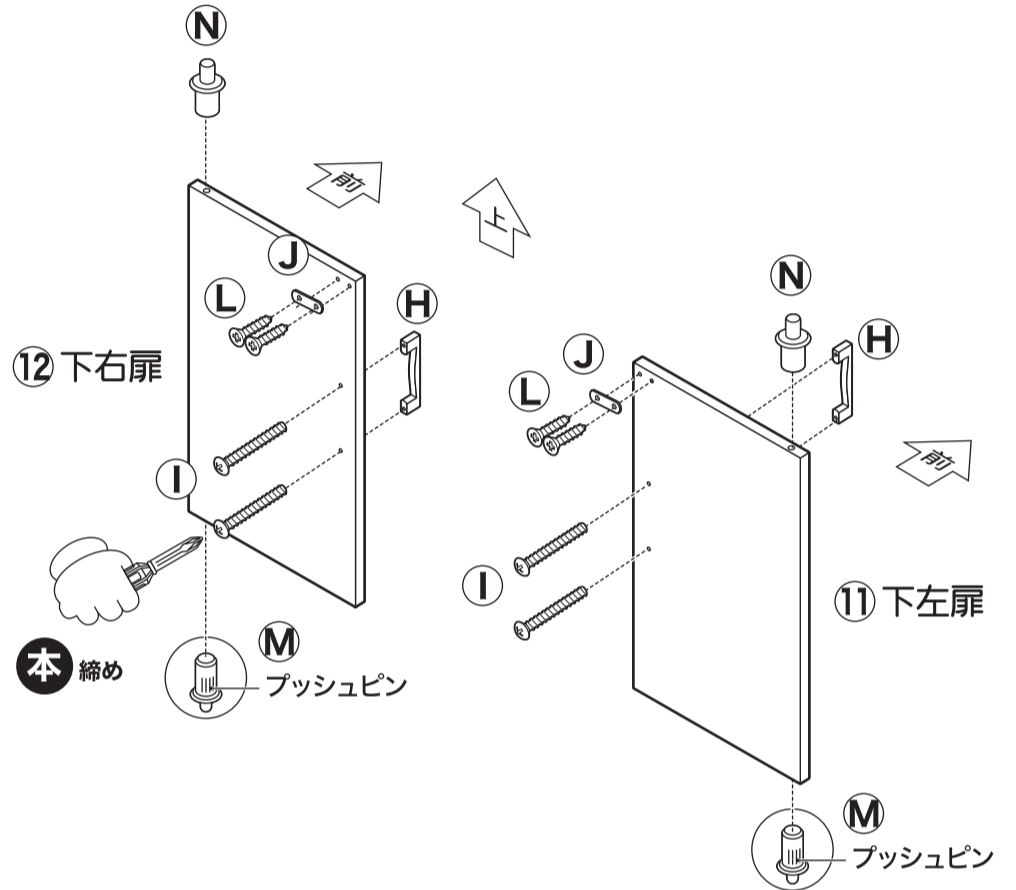
※木ダボの入る穴に接着剤を入れてください。



**6** 下左右扉に取手・マグネット受け・プッシュピン・固定ピンを取り付けてください。

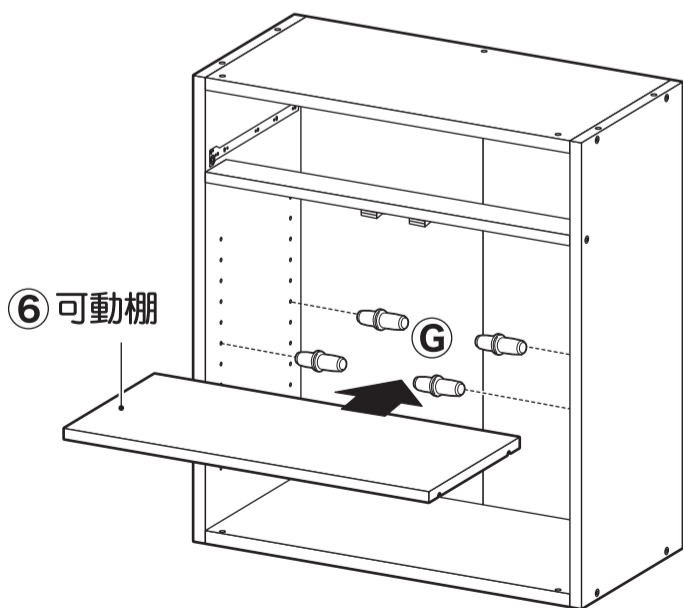


H		取手	2
I		取手用ネジ	4
J		マグネット受け	2
L		マグネット受け・引出しレール用ネジ	4
M		プッシュピン	2
N		固定ピン	2



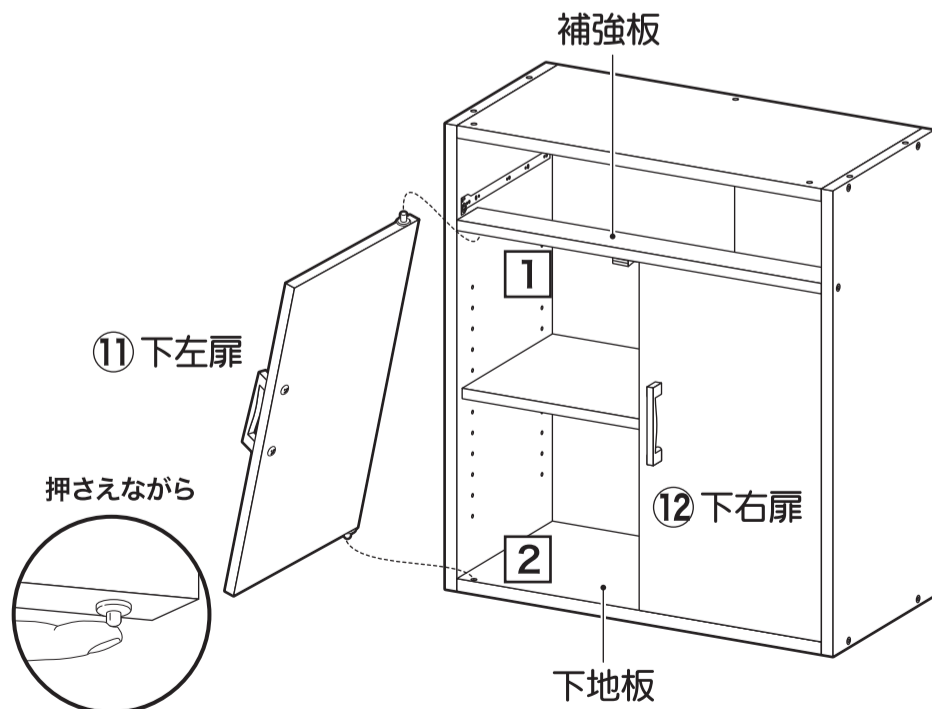
**7** 本体を起し、お好みの高さに棚ダボを差し込んで可動棚×1を取り付けてください。

G		棚ダボ	4
---	--	-----	---



**8** 下左右扉を取り付けてください。

※下右扉も同様に  
取り付けてください。



- 1 上側の固定ピンを補強板の穴に差し込み、
- 2 下側のプッシュピンを指で押さえながら、下地板の穴にはめ込んでください。



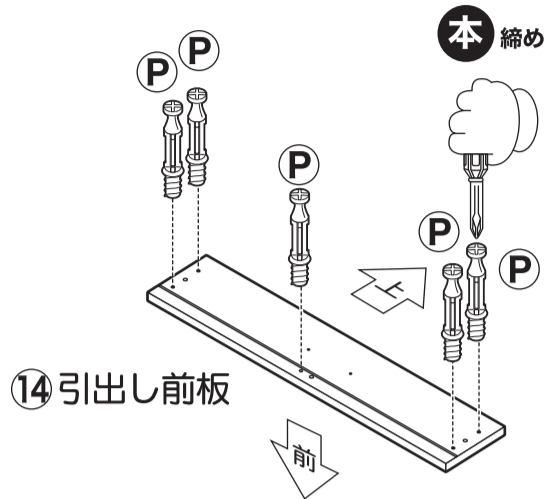
**9** 引出しを組み立ててください。



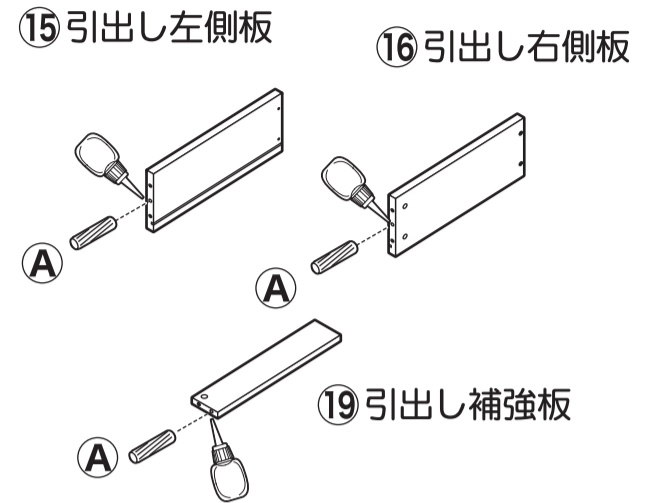
A		木ダボ[小]	3
C		本体用ネジ	6
H		取手	1
I		取手用ネジ	2
L		マグネット受け・引出しレール用ネジ	6
O		カムロックナット	5
P		カムロックボルト	5
T		引出しレール	1組

※木ダボの入る穴に接着剤を入れてください。

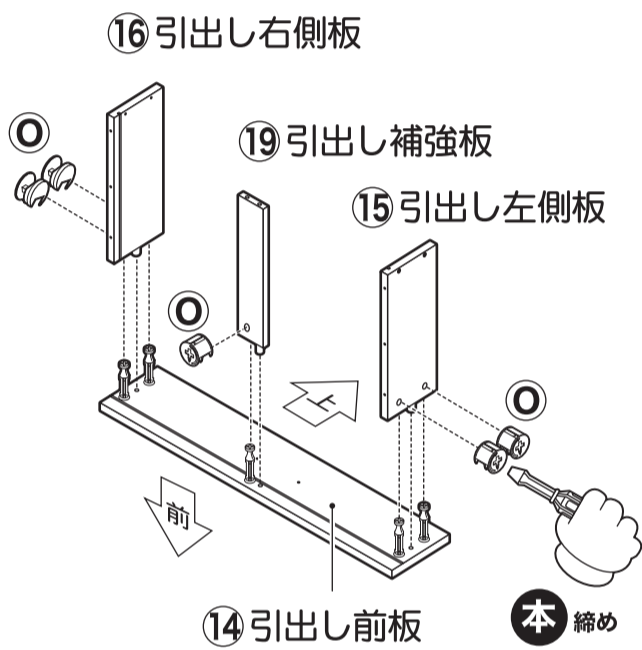
**9-1**



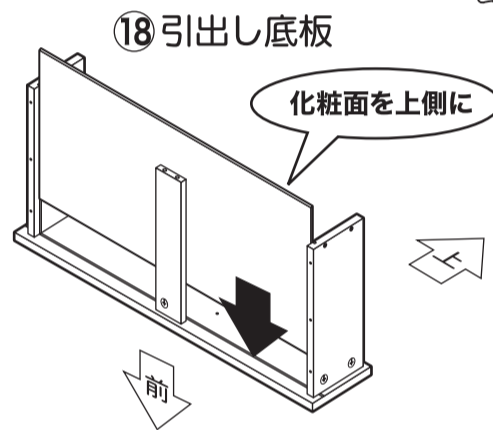
**9-2**



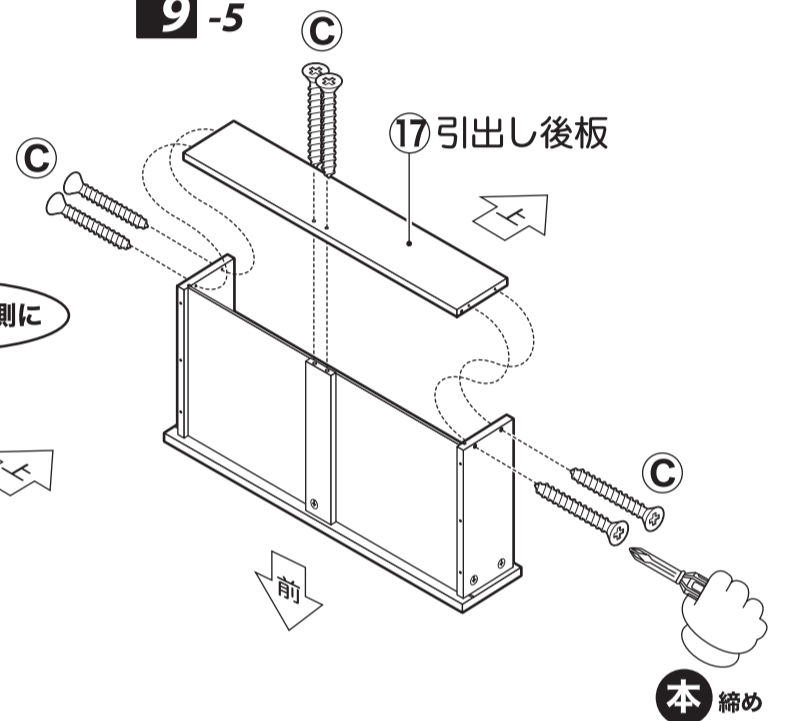
**9-3**



**9-4**



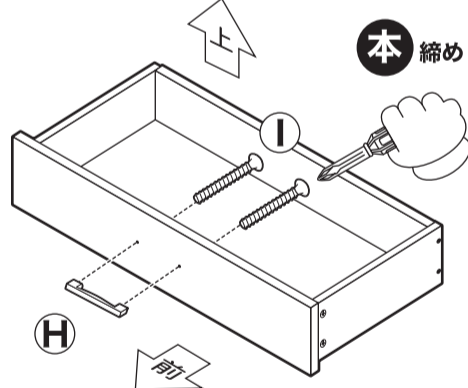
**9-5**



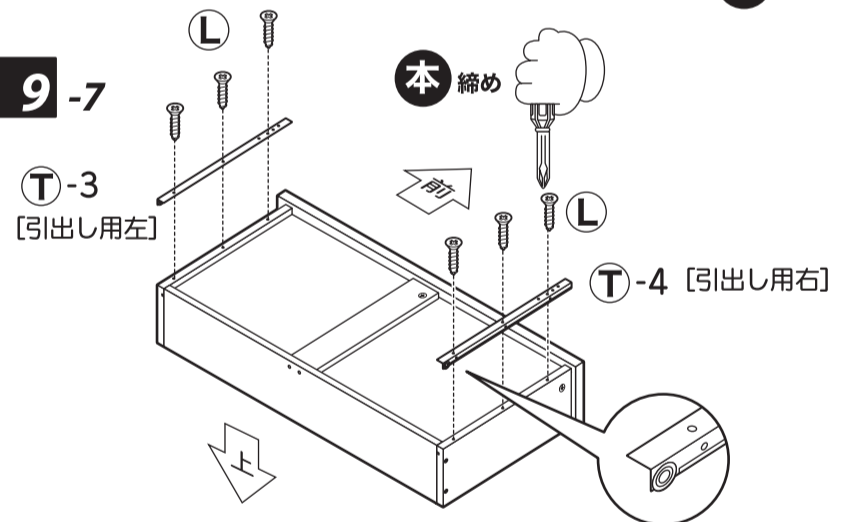
**ポイント**

カムロックの取り付け方は別紙 **9/10** の「カムロックの取り付け方」をご参照ください。

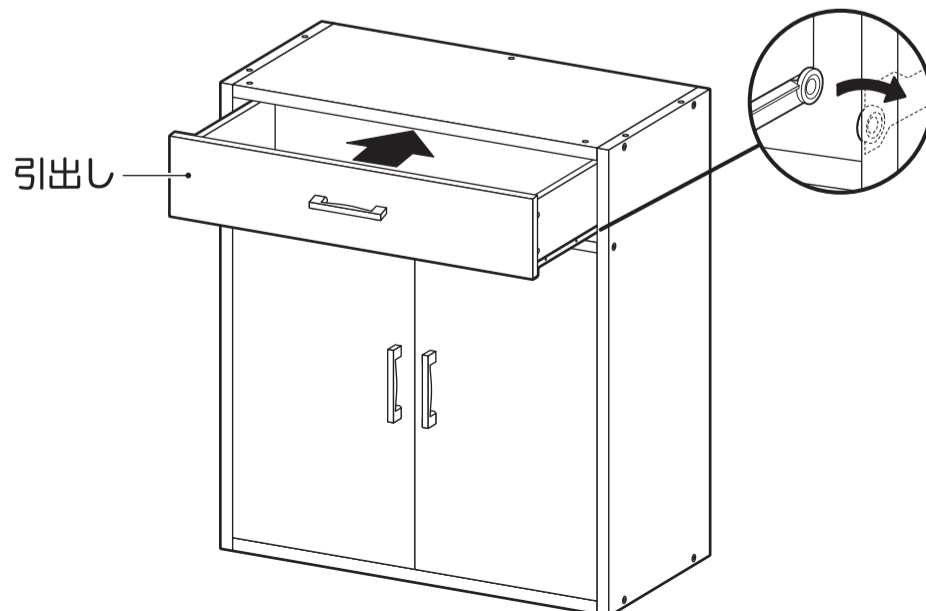
**9-6**



**9-7**



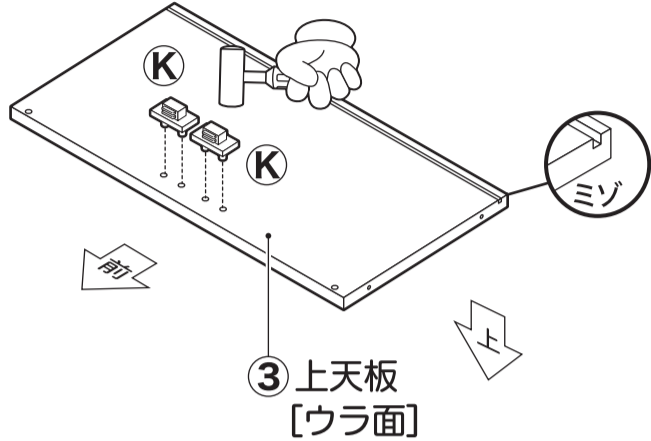
**10** 引出しをセットしてください。



**11** [上置きの組み立て]  
上天板にマグネットを取り付けてください。



(K)		マグネット	2
-----	--	-------	---

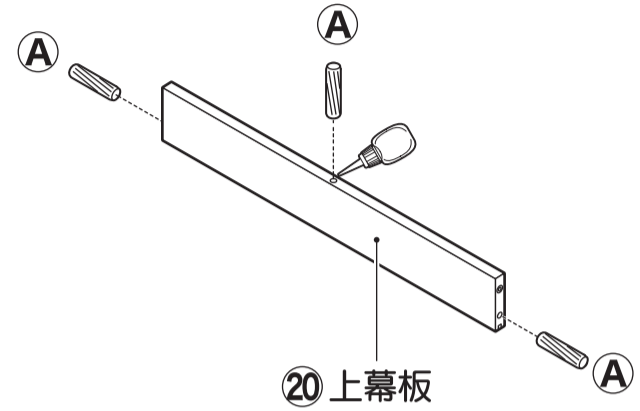


**12** 上幕板に木ダボ[小]を取り付けてください。



(A)		木ダボ[小]	3
-----	--	--------	---

※木ダボの入る穴に接着剤を入れてください。

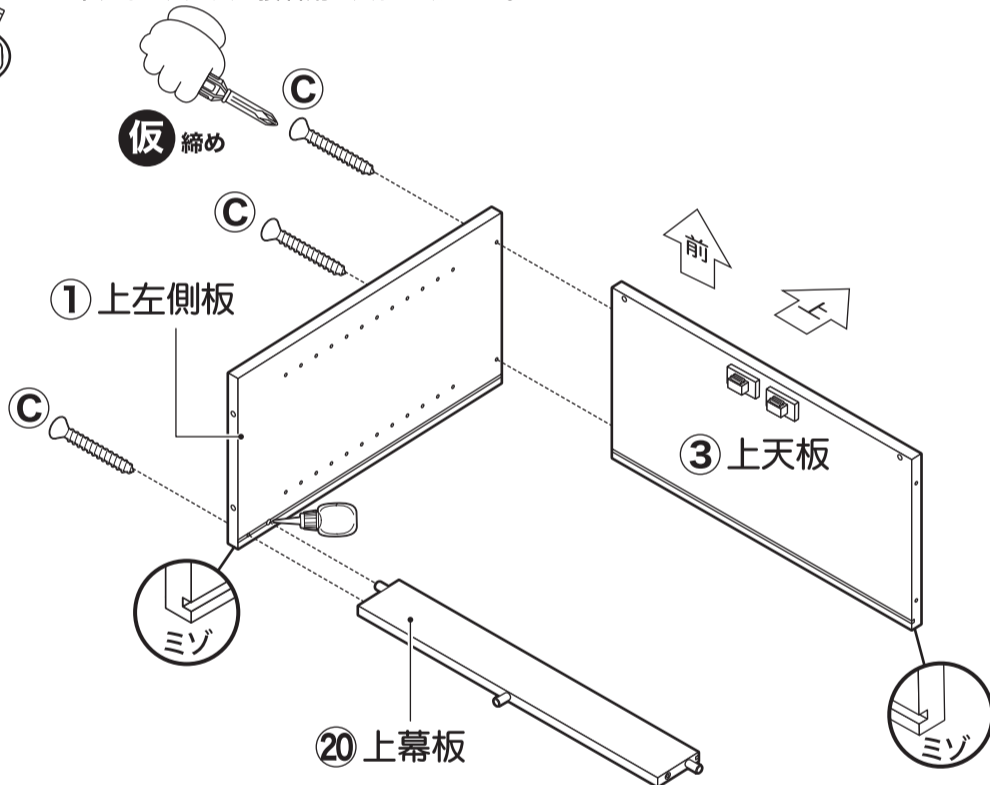


**13** 上左側板に上天板・上幕板を取り付けてください。



(C)		本体用ネジ	3
-----	--	-------	---

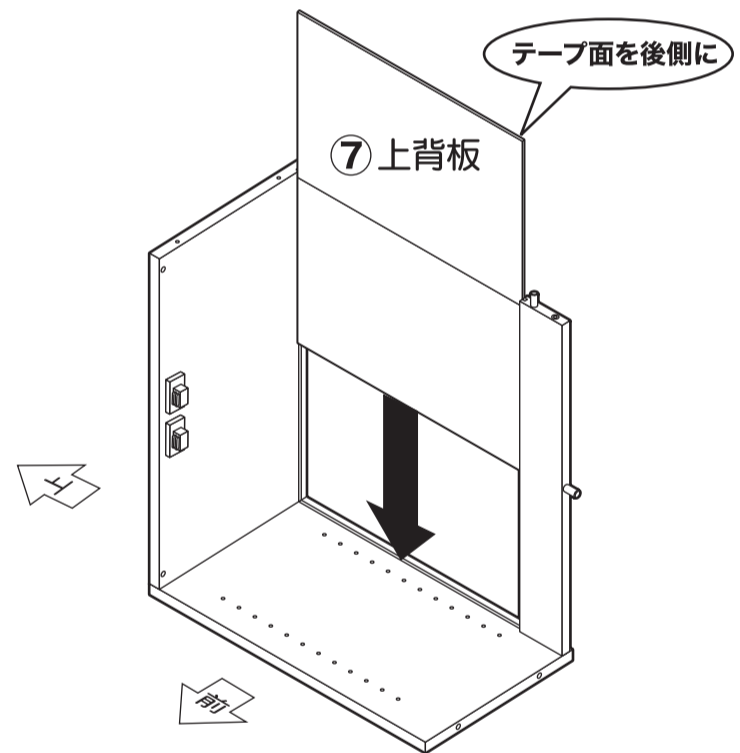
※木ダボの入る穴に接着剤を入れてください。



**14** 本体を横に向け、上背板を差し込んでください。

**ご注意**

背板はミゾに沿ってしっかりと差し込んでください。

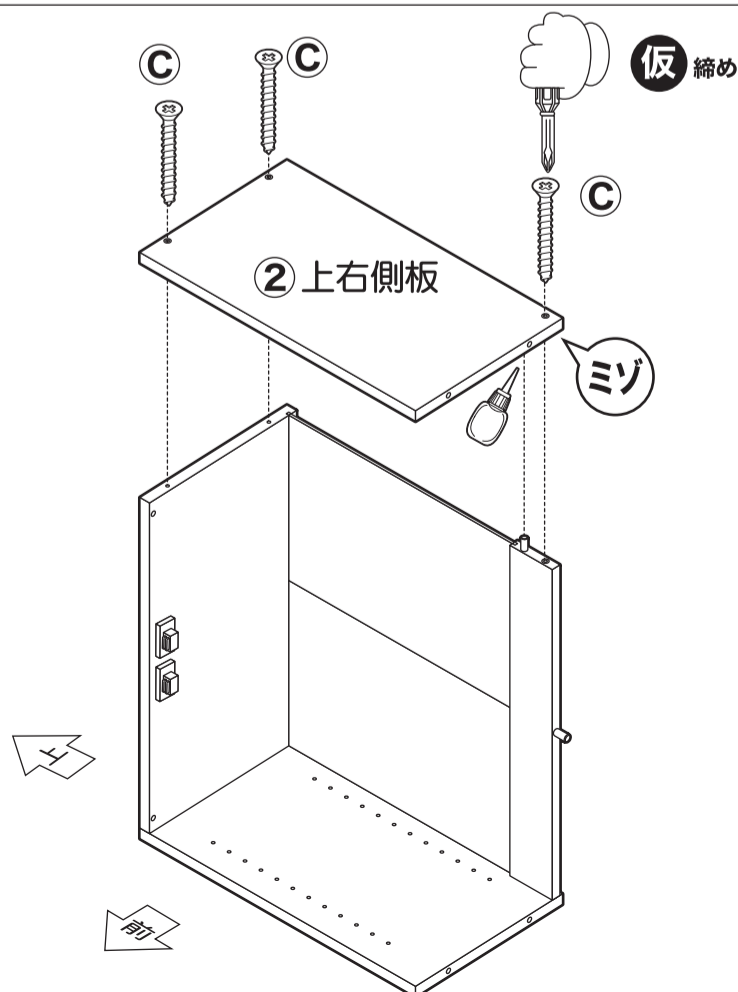


**15** 上右側板を取り付けてください。



(C)		本体用ネジ	3
-----	--	-------	---

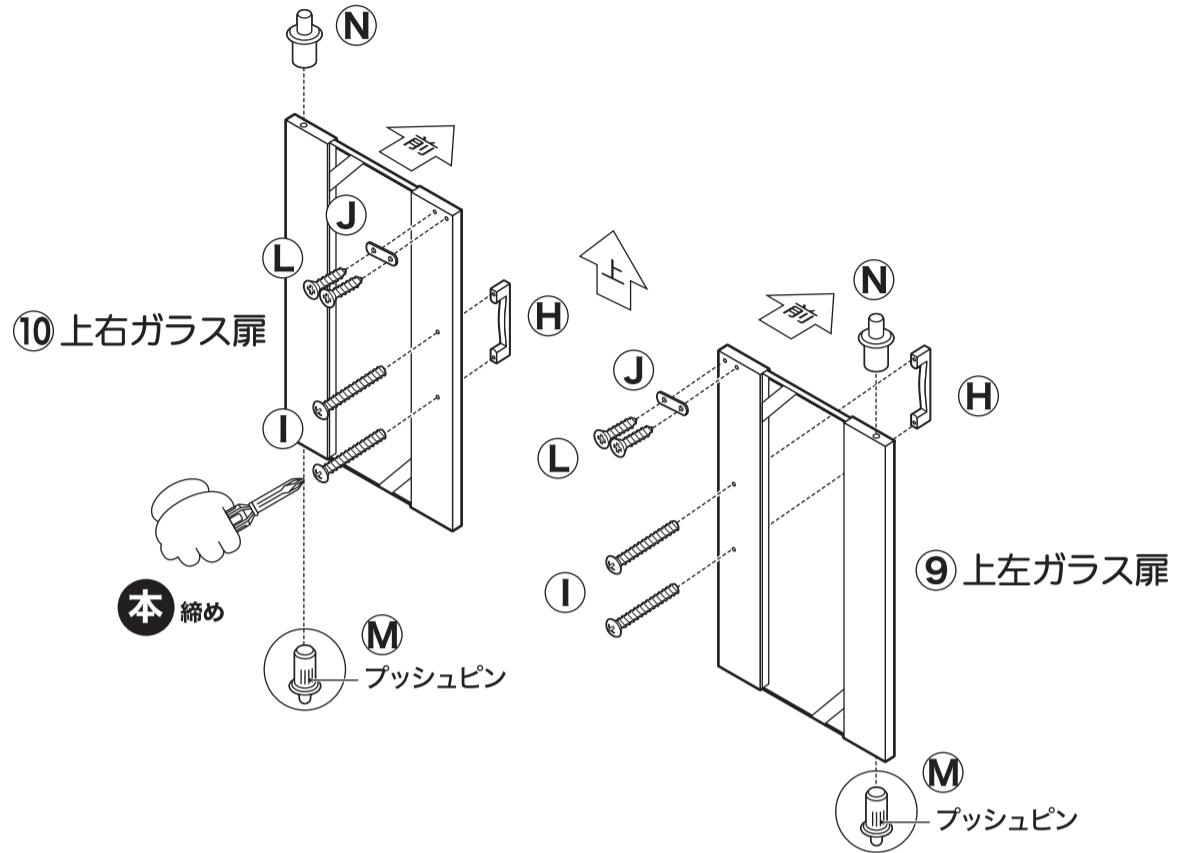
※木ダボの入る穴に接着剤を入れてください。



**16** 上左右ガラス扉に取手・マグネット受け・プッシュピン・固定ピンを取り付けてください。



(H)		取手	2
(I)		取手用ネジ	4
(J)		マグネット受け	2
(L)		マグネット受け・引出しレール用ネジ	4
(M)		プッシュピン	2
(N)		固定ピン	2

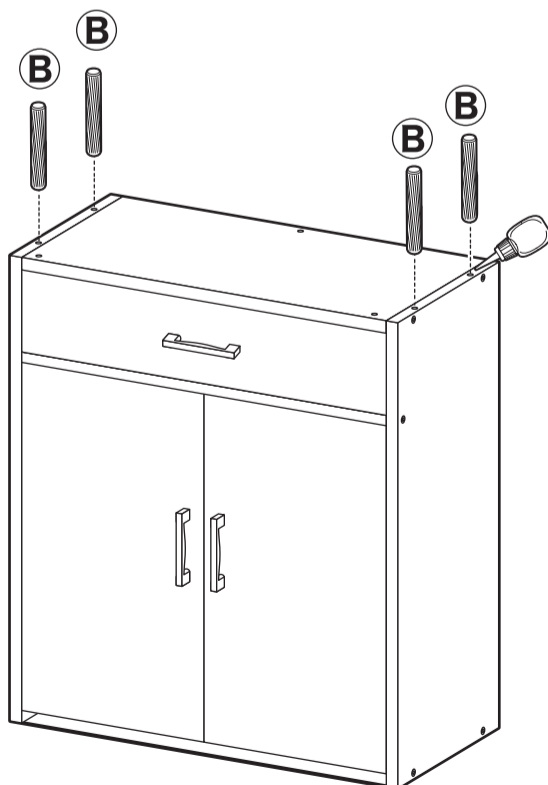


**17** 下置きに木ダボ[大]を取り付けてください。



(B)		木ダボ[大]	4
-----	--	--------	---

※木ダボの入る穴に接着剤を入れてください。

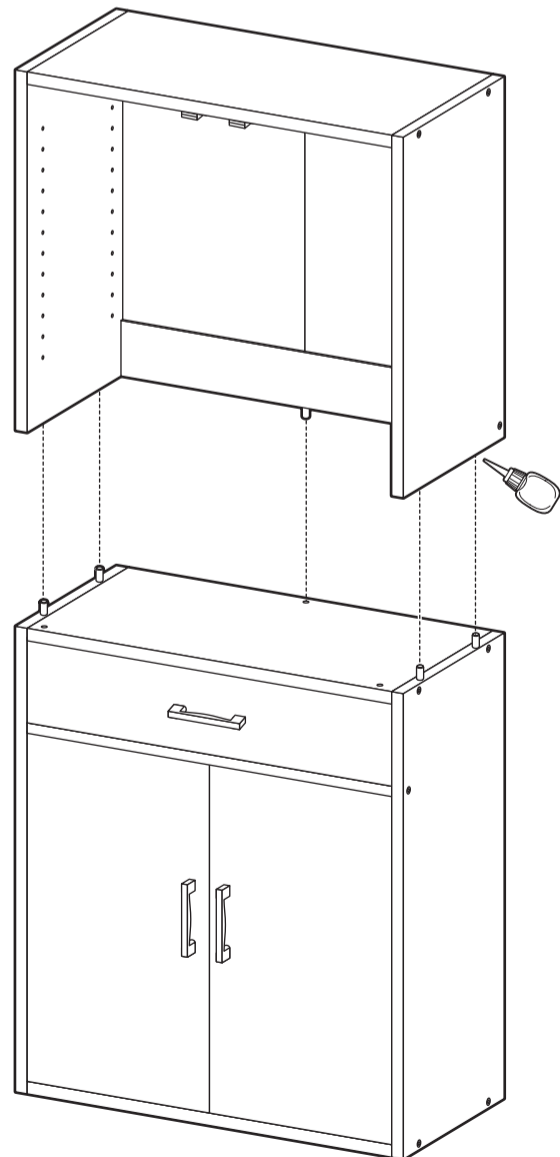


**18** 組み立てた、上置きを下置きにセットしてください。

2人以上

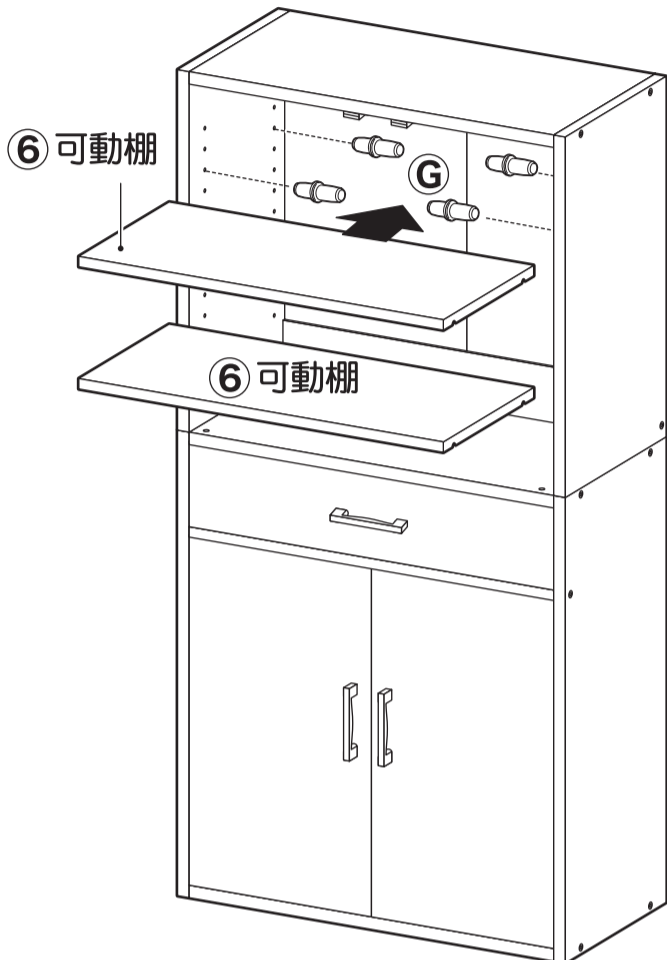


※木ダボの入る穴に接着剤を入れてください。



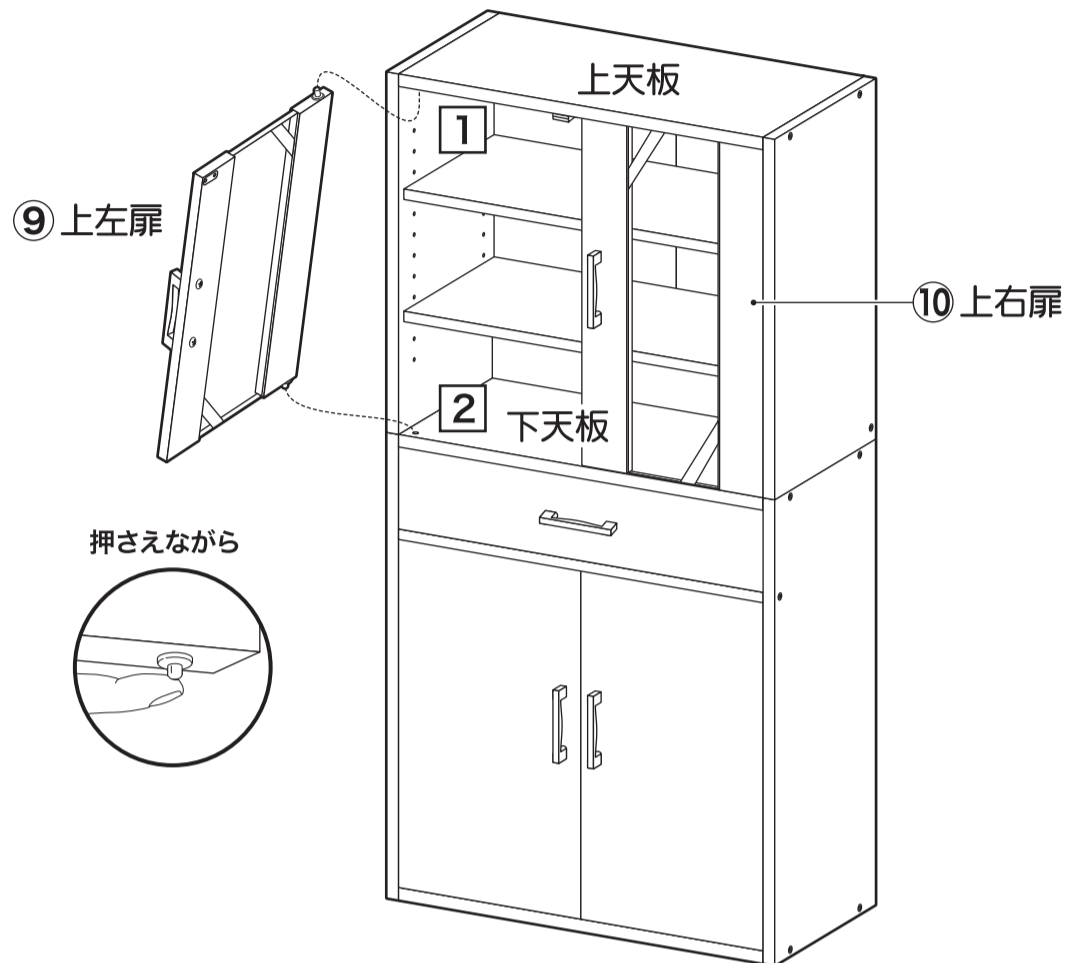
**19** お好みの高さに**棚ダボ**を差し込んで**可動棚×2**を取り付けてください。

Ⓒ		棚ダボ	8
---	--	-----	---



**20** **上左右ガラス扉**を取り付けてください。

※上右ガラス扉も同様に取り付けてください。



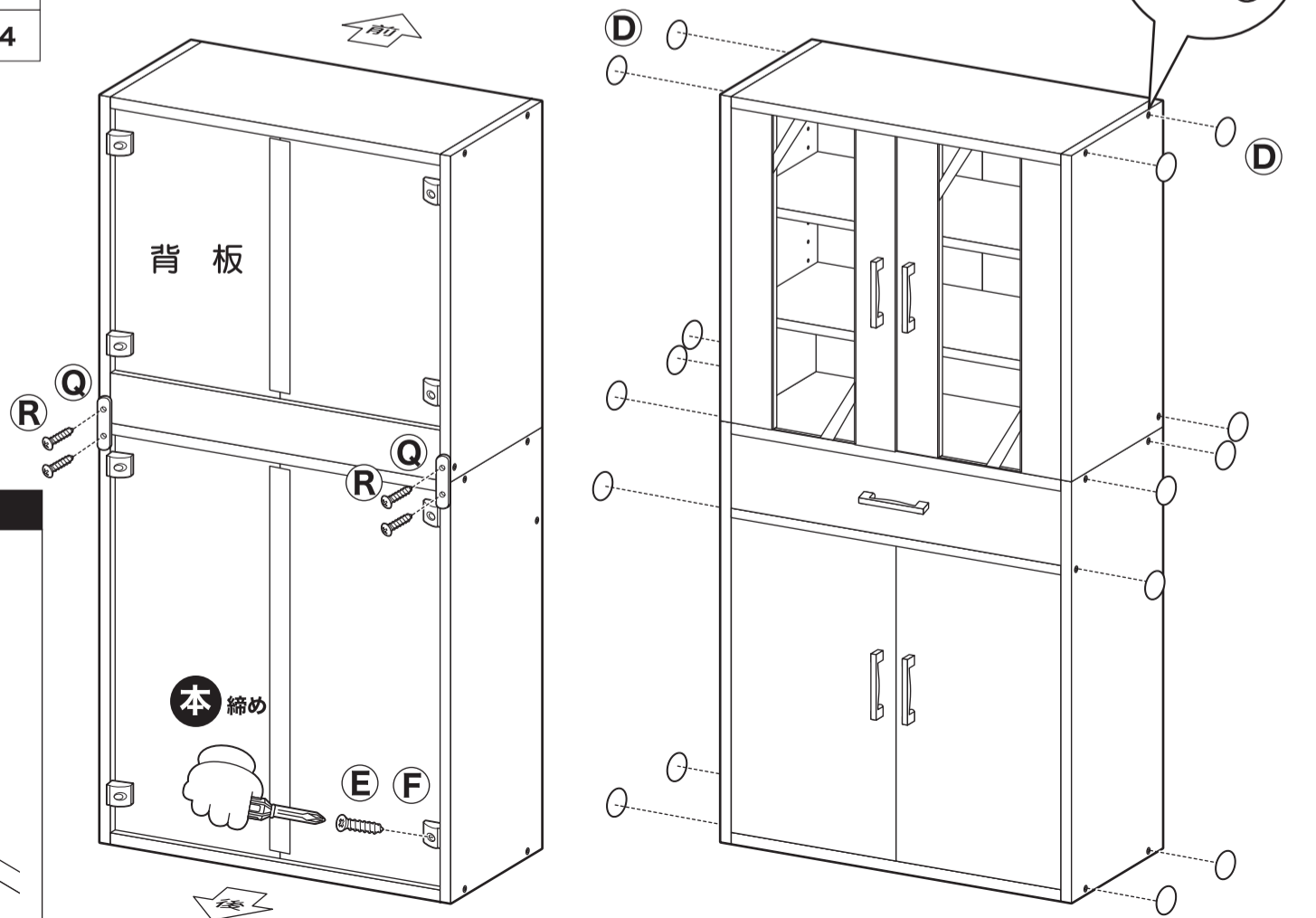
- 1 上側の固定ピンを上天板の穴に差し込み、
- 2 下側のプッシュピンを指で押さえながら、下天板の穴にはめ込んでください。

**21** 本体背面に**横揺れ防止用具**を取り付け、**接続金具**で固定してください。

Ⓔ		揺れ止め用ネジ	8
Ⓕ		揺れ止め	8
Ⓖ		接続金具	2
Ⓗ		接続金具用ネジ	4

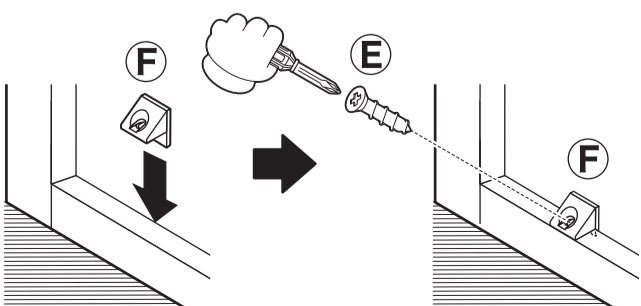
**22** ネジ止め箇所**ネジ隠しシール**を取り付けて**完成**です。

Ⓓ		ネジ隠しシール	16
---	--	---------	----



**ポイント**

背板のすき間に横揺れ防止用具を差し込み  
横揺れ防止用具用ネジで締め付けてください。





# カムロックの取り付け方法

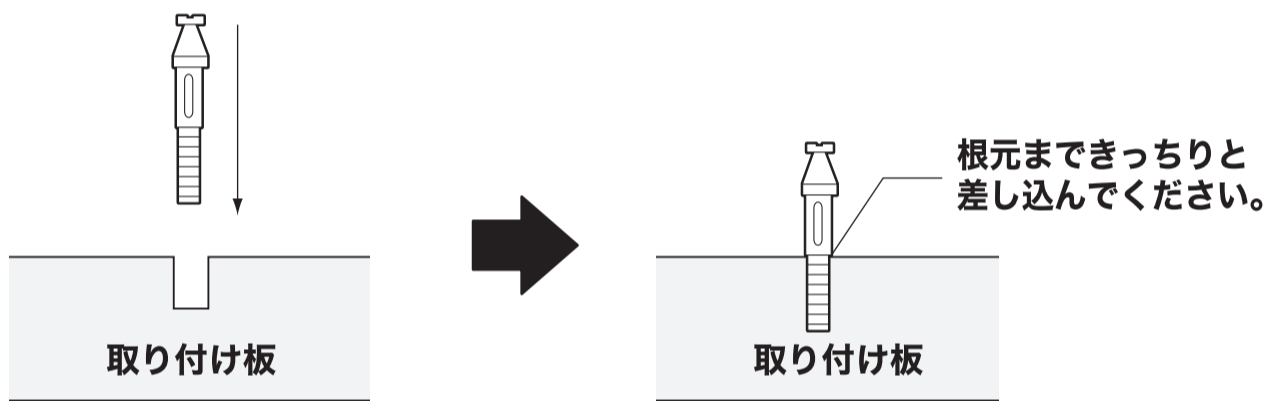
## カムロックの取り付け方

■ **カムロックとは…**  
 ボルトをナットに差し込み、ナットをドライバー等で締め付ける事によりお互いをかみ合わせ取り付けする方法です。

【カムロックの種類】	
<p>■ <b>ボルトの種類</b></p> 	<p>■ <b>ナットの種類</b></p> 

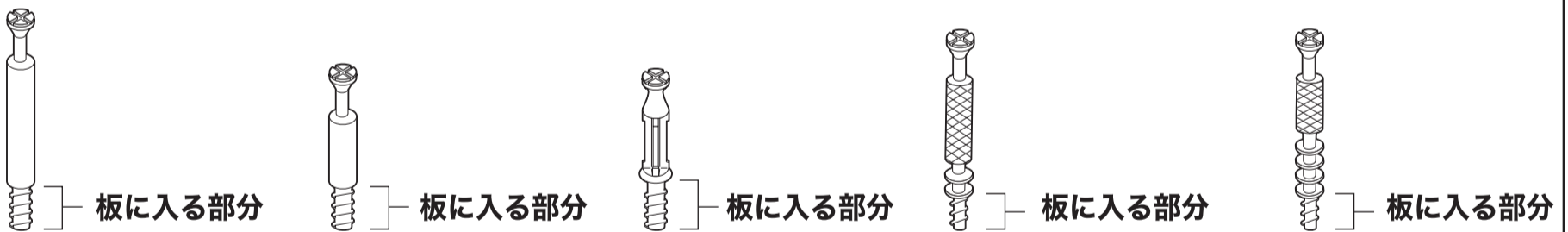
※同梱されているカムロックボルトやカムロックナットは生産時期や生産ロットによって形状が異なる場合があります。  
 ※六角レンチが同梱されていない商品があります。部品リストをご確認ください。

### 【カムロックボルトの差し込み】

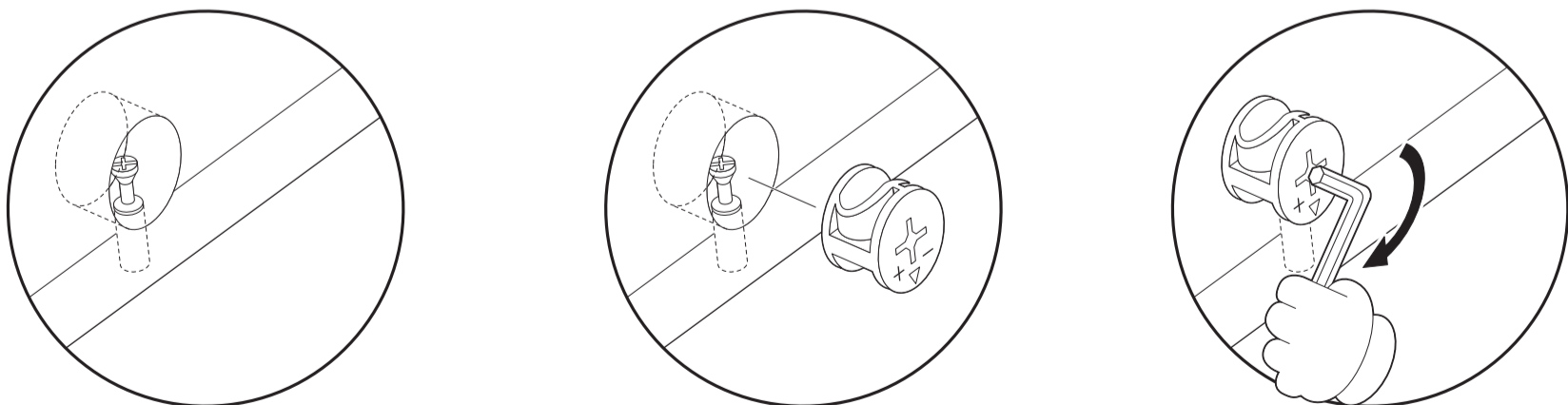


⚠ 必要以上に強く締めると空回りしたり破損する恐れがあります。

カムロックボルトは斜めに螺旋になっている部分が板に入ります。ドライバーでゆっくり回し、止まる場所まで入れてください。強く締めすぎると、ネジ穴が広がりすぎたり破損する恐れがあります。



### 【カムロックナットのはめ込みと締め付け】



①カムロックボルトのネジ頭が出ている事を確認してください。ネジ頭が出ていない場合は調節してください。




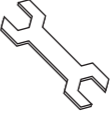
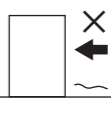
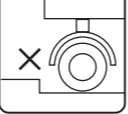
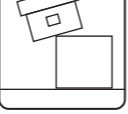
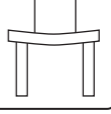
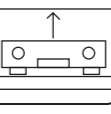
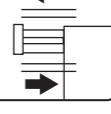
②カムロックナットの矢印あるいは凹んだ部分をカムロックボルトの頭に向けて差し込んでください。

③六角レンチまたは、マイナスドライバーで右回りに止まるまでしっかりと回してください。  
 (目安：120°～180°程度)

**ご使用上 に際してご注意**

<p>耐荷重量以上の物をのせないで下さい。</p> <p>破損・転倒により、ケガや物を壊したりする原因になります。</p> 	<p>天板の上ののったり、イスの上で立ち上がったたりしないで下さい。</p> <p>破損・転倒により、ケガや物を壊したりする原因になります。特に小さなお子様がいるご家庭ではご注意下さい。</p> 
<p>引き出しや扉を開けた状態で、耐荷重量以上の力を加えないで下さい。</p> <p>破損・転倒により、ケガや物を壊したりする原因になります。</p> 	<p>回転部や可動部のすき間に触れたり、手を入れたりしないで下さい。</p> <p>挟まれてケガをする恐れがあります。</p> 
<p>ボルトや工具類等の小さな部品を、口に入れないようにして下さい。</p> <p>特に小さなお子様がいるご家庭ではご注意下さい。</p> 	<p>改造・分解はしないで下さい。</p> <p>強度が下がり、故障・破損・転倒によるケガや、中身が壊れる原因になります。</p> 
<p>直射日光の当たる場所や、水のかかる場所、ストーブ等冷暖房器具の近くや高温多湿な場所での使用・設置はご遠慮下さい。</p> <p>火災・変形・変色・故障・事故の原因になります。</p> 	<p>ボルトが緩んできた時は、再度組み立て手順に基づいて、締めなおして下さい。</p> <p>これを怠りますと、破損・転倒により、ケガや物を壊したりする原因になります。</p> 
<p>商品を廃棄する時は、ご自身で焼却しないようにして下さい。地方自治体等の指示に従って下さい。</p> <p>有害ガスを発生させる等、周囲に危険を及ぼす可能性があります。</p> 	<p>コードを引っ張ったり、無理な曲げ方をしないで下さい。</p> <p>断線して火災や感電の原因になります。</p> 
<p>電源コードを傷つけたり、破損・加工したりしないで下さい。</p> <p>火災や感電の原因になります。</p> 	<p>電源コードの上に重い物を絶対にのせないで下さい。</p> <p>断線して火災や感電の原因になります。</p> 
<p>表示されている電源電圧以上の電圧で使用しないようにして下さい。</p> <p>火災や感電の原因になります。</p> 	<p>コンセント内に異物を入れないで下さい。</p> <p>火災や感電の原因になります。埃・ゴミ・金属片・液体が入った場合は、電源スイッチを切り、プラグをコンセントから抜いた後、取り除いて下さい。</p> 

**ご使用上 に際しての警告**

 <p>商品の移動や設置をする時は、手袋等を着用してから十分注意して行って下さい。</p> <p>商品の角等でケガをする事があります。</p>	 <p>商品に貼ってある表示シールは、絶対にはがさないで下さい。</p> <p>誤った使い方や事故を防止するための物です。</p>
 <p>商品は屋内用の物ですので、屋外での使用はおやめ下さい。</p> <p>火災・変形・変色・故障・事故の原因になります。</p>	 <p>天災等の不可抗力やお客様のお取り扱い上の故意・過失による故障・破損等は保証致しかねます。</p>
 <p>商品の組み立て中や完成後に商品の臭いが気になる場合や気分が悪くなった時は、換気を十分に行い、臭いを取り除き、室内の空気を入れ替えて下さい。症状が治らない場合は速やかに医師による診断をお受け下さい。</p>	 <p>安心して商品をお使いいただくために、定期点検をして下さい。</p> <p>組み立てに使用しているボルトは、長期間の使用に際して緩む事があるため、定期的に締め付けて下さい。</p>
 <p>キャスターの付いていない商品を移動させる時は、必ず二人以上で注意して行って下さい。</p> <p>天板等のジョイント部分が破損する恐れがあります。</p>	 <p>商品を引きずらないで下さい。</p> <p>フローリング等の床面を傷つけたり、商品の破損、または、転倒の原因になります。</p>
 <p>キャスター付の商品を移動させる場合は、段差のある所やじゅうたん等、柔らかい所は避けて下さい。</p> <p>フローリング等の床面を傷つけたり、商品の破損、または、転倒の原因になります。</p>	 <p>商品は平らな場所に水平になるように設置して下さい。また、天板や板の上には、不安定な物をのせないで下さい。</p> <p>破損、転倒や落下によるケガの原因になります。</p>
 <p>天板よりはみ出して、機器等を設置しないで下さい。</p> <p>破損や転倒してケガをする恐れがあります。</p>	 <p>天板や棚板に物をのせる時は、重量が一箇所に集中しないようにして下さい。</p> <p>一箇所に重量が片寄ると収納物が落下する等の原因になり危険です。</p>
 <p>加熱した鍋や、やかん等の熱い物や濡れた物を直接のせないようにして下さい。</p> <p>変形や変色・事故の原因になります。</p>	 <p>アンプを収納する場合は、アンプの上を20mm以上あけて下さい。</p> <p>変形や変色、そりなどの原因になります。</p>
 <p>ガラスを使用している商品は、ガラスを鋭利な物で傷つけたり、ぶつけたりしないようにして下さい。</p> <p>破損しやすくなり、ケガをする恐れがあります。</p>	 <p>引き出しは必要以上に勢いよく引き出さないで下さい。</p> <p>引き出しが抜け落ちてケガをする恐れがあります。</p>
 <p>ロック機能付の商品には貴重品を入れないで下さい。</p> <p>簡易仕様のため、工具等で壊される恐れがあります。</p>	 <p>キャスター付の商品は、過激な動きをさせないで下さい。</p> <p>故障・破損・転倒やケガの原因になる事があります。</p>
 <p>キャスター付の商品を、台車や運搬車代わりに使用するのはおやめ下さい。</p> <p>故障・破損・転倒によるケガの原因になる事があります。</p>	 <p>商品を移動させる場合は、設置された機器等を取り除いてから、注意して行うようにして下さい。</p> <p>故障・破損・転倒やケガの原因になる事があります。</p>