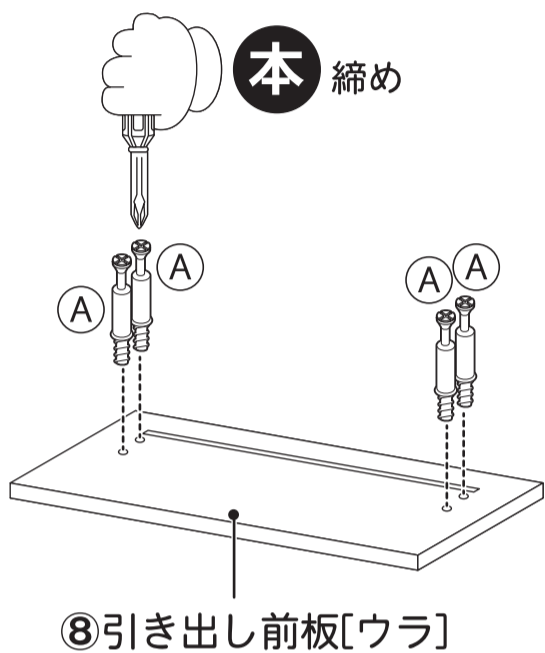


7 引き出しを組み立ててください。



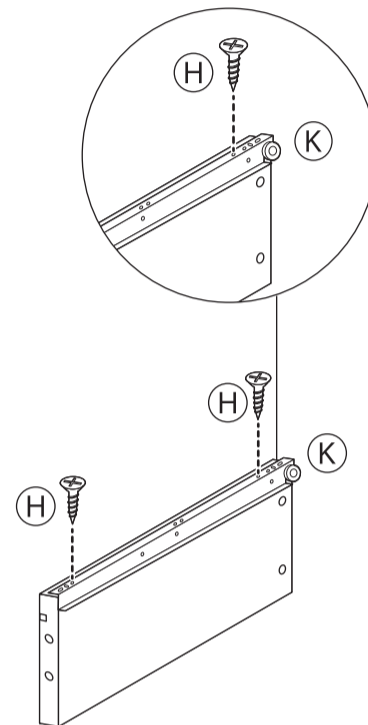
1 引き出し前板にカムロックボルトを取り付けてください。

(A)		カムロックボルト	4
-----	--	----------	----------

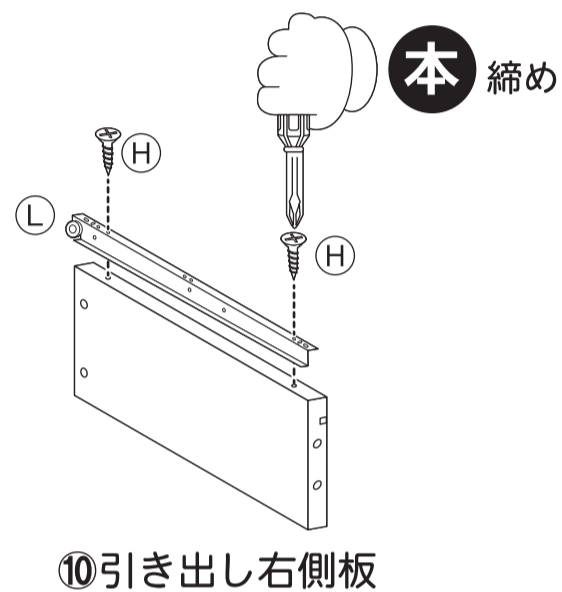


2 引き出し左右側板にレールを取り付けてください。

(K)		レールA	1
(L)		レールB	1
(H)		ネジ	4

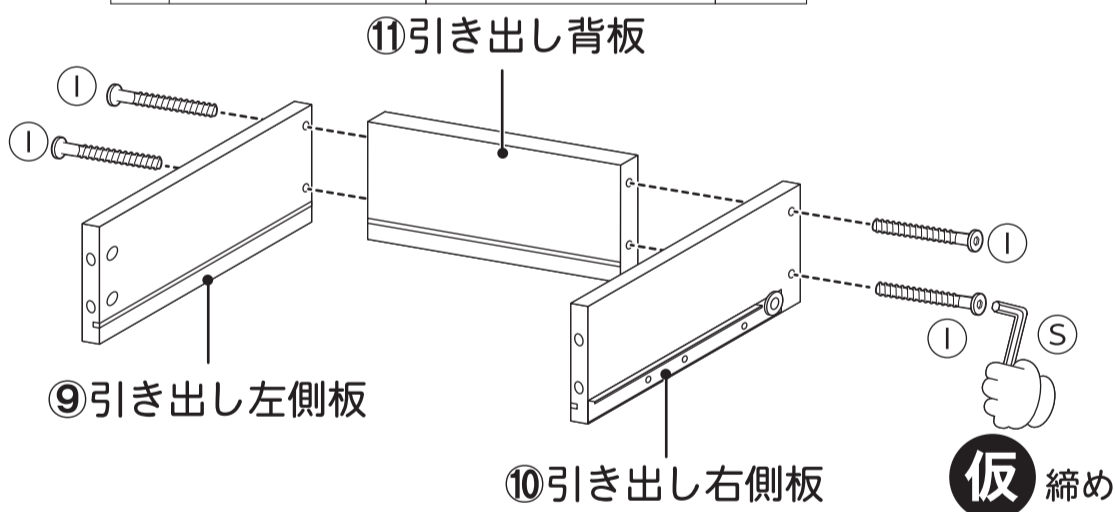


ポイント
レールの取り付けはイラストを参考に付けて下さい。

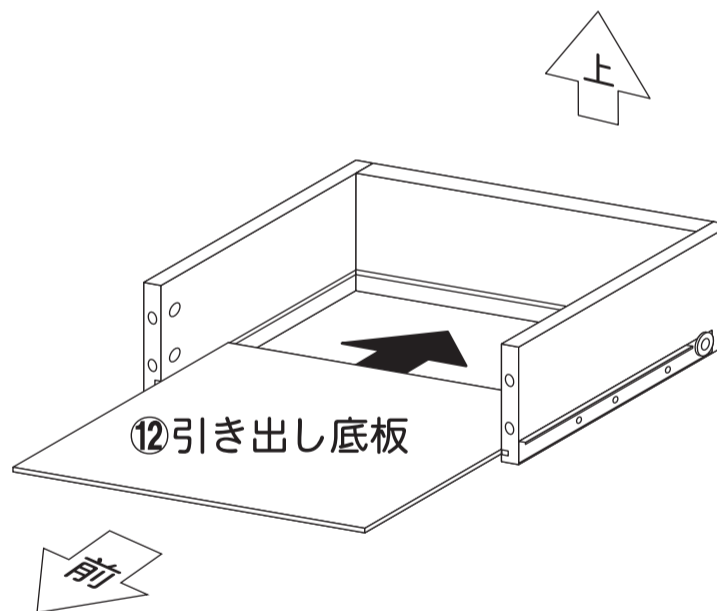


3 引き出し背板に引き出し左右側板を取り付けてください。

(I)		固定ネジ	4
-----	--	------	----------



4 引き出し底板を差し込んでください。



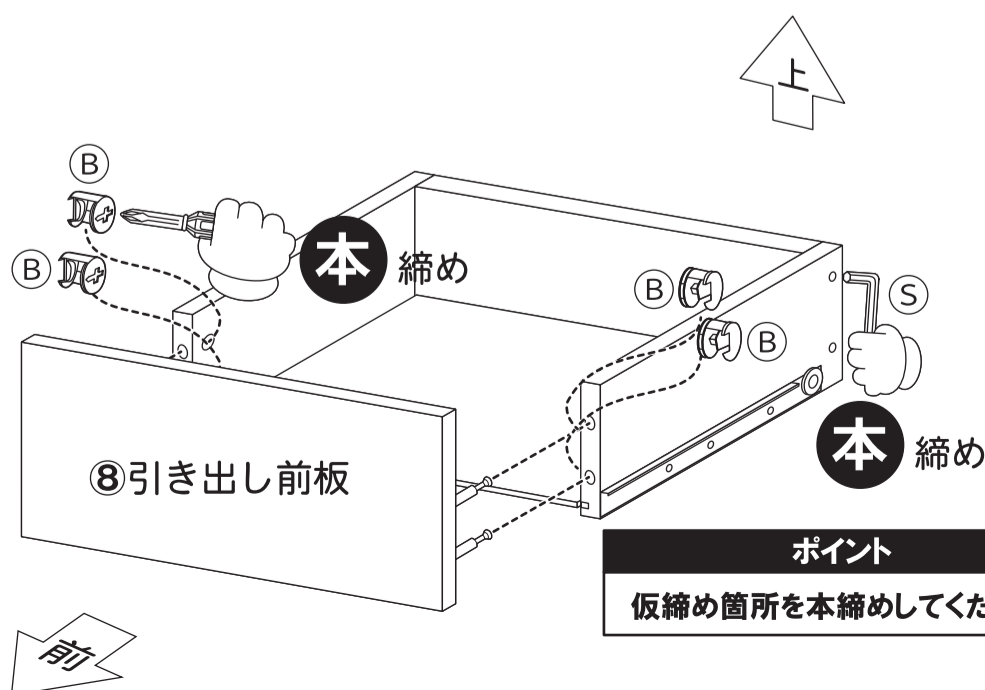
ポイント
ネジ止めは⑤六角レンチ [小] をご使用ください。

ポイント
固定ネジは仮締めにしてください。

5 引き出し前板を取り付けて引き出しの完成です。

(B)		カムロックナット	4
-----	--	----------	----------

ポイント
カムロックの取付方法は別紙
9 **10** をご参照ください。



ポイント
仮締め箇所を本締めしてください。