

15

4 で組み立てた棚を取り付け、**仮締め**しておいた箇所を**本締め**してください。



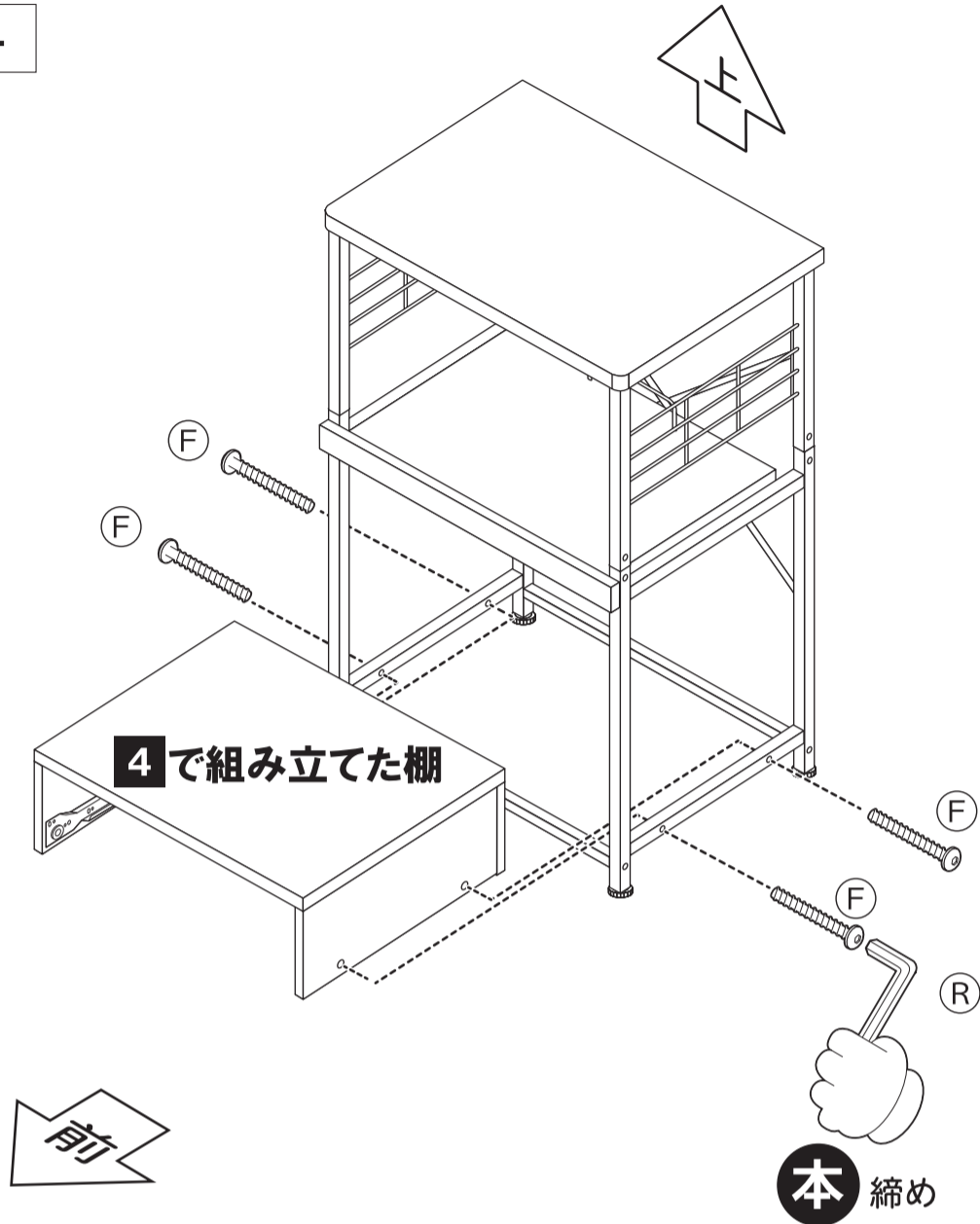
(F)		ボルトC	4
-----	--	------	---

ポイント

ボルト止めは[®]六角レンチ [大] をご使用ください。

ポイント

※各ボルト・ネジを再度しっかりと本締めしてください。
また定期的にボルトの緩みがないかを確認し、緩んでいる場合はしっかりと締めなおして下さい



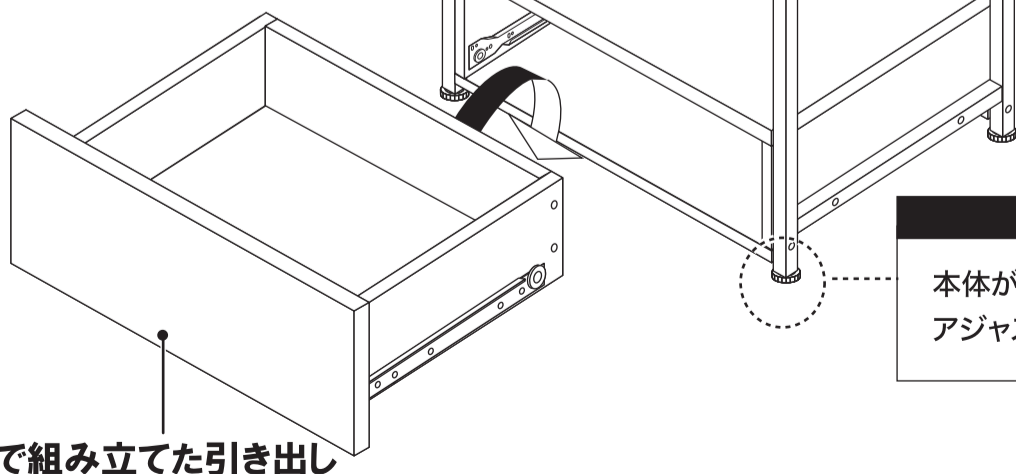
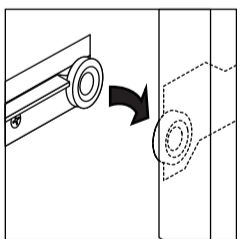
16

7 で組み立てた引き出しを取り付けて**完成**です。



ポイント

コマを本体側板のレールに乗せるようにしてセットしてください。



ポイント

本体がグラついたり、ゆがんだりする場合はアジャスターを調節してください。

