

商品名 **引き出しレンジラック** 型番 **LSD-18-0004**

お買い上げ頂き誠にありがとうございます。この取扱説明書をよくお読みの上正しくご使用ください。
また、取扱説明書はお使いになる方がいつでも見ることができるよう大切に保管してください。

この説明書には、製品を正確に組立て、末永くご愛用していただくための情報が記されております。本書の指示通りに組み立て、ご使用ください。

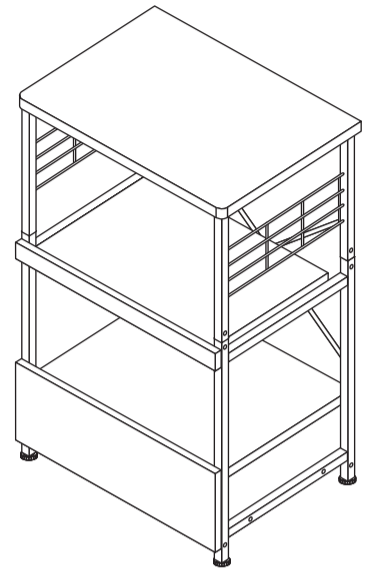
- ・この取扱説明書はなくさないよう、保管しておいてください。
- ・故障及びお問い合わせは、お買い求めになりました販売店までお申し付けください。尚、天災などの不可抗力やお客様のお取り扱いの不注意、不当な修理、改修による故障・破損等の保証はいたしかねますのでご了承ください。
- ・本組立説明書を許可なく転載することは禁止しています。
- ・本組立説明書の内容に関して、予告なしに訂正・変更することがあります。

天板
耐荷重:約 **20** kg

スライド棚
耐荷重:約 **8** kg

固定板
耐荷重:約 **10** kg

引き出し
耐荷重:約 **5** kg



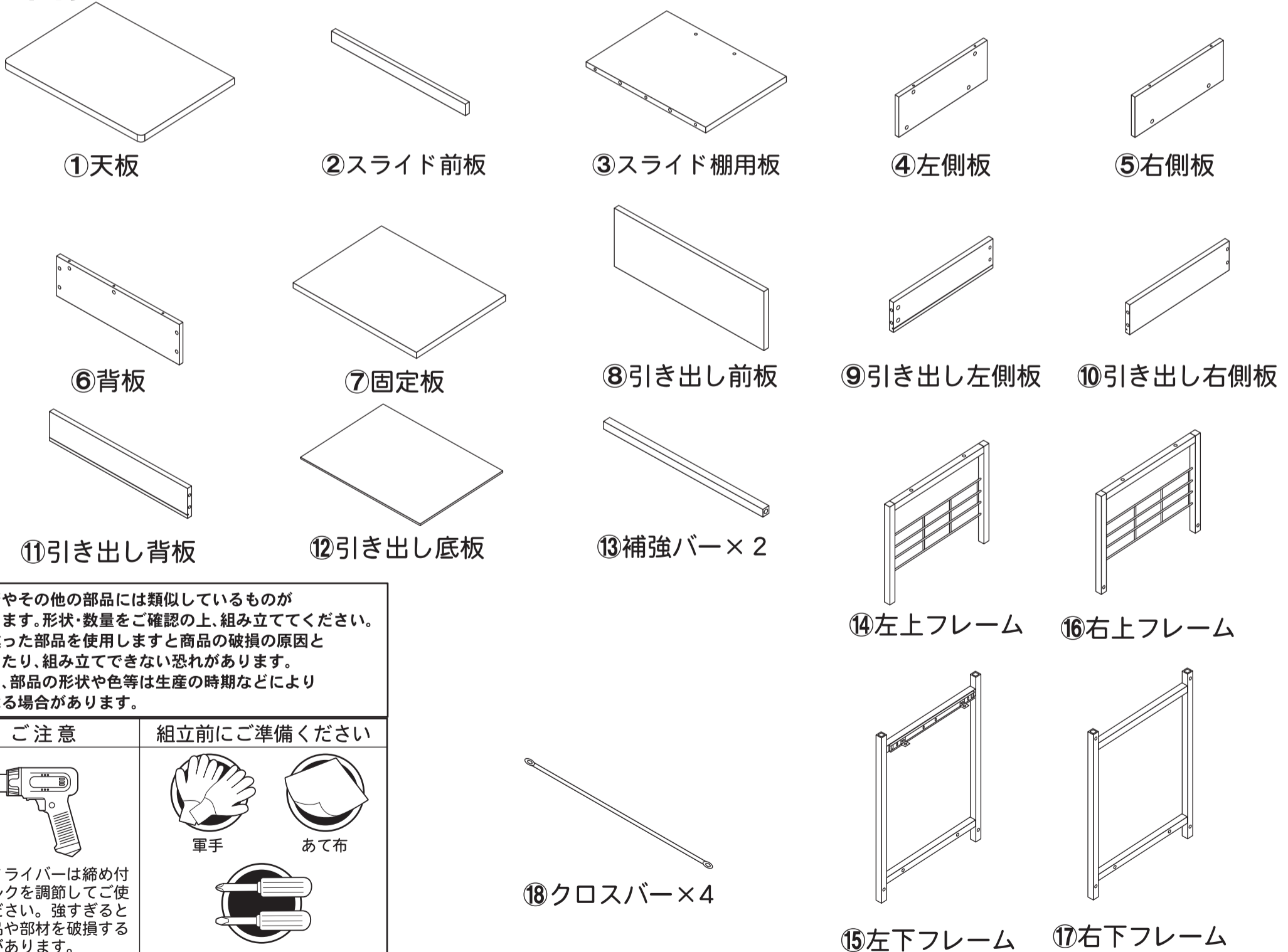
アイコンの説明				
 2人以上 大型商品や大きい部材の組み立て等で、1人では組み立てにくかったり複数人を要する作業工程です。	 仮 締め ネジやボルトをきつく締めずに緩めに固定します。	 本 締め ネジやボルトをしっかりと締め付けて固定します。	 本 締め ネジやボルトをしっかりと締め付けて固定します。	 ・ドライバー ……ネジに対し、垂直にもみ込んでください。 ・六角レンチ ……ボルトに対し、垂直に回してください。

品質表示	
外形寸法	【約】幅60.0×奥行47.0×高さ101.0(cm)
外形寸法(クロスバー込み)	【約】幅60.0×奥行47.5×高さ101.0(cm)
構造部材	【フレーム】スチール 【棚板】塩ビ化粧繊維板

MADE IN CHINA

■ 部材

[表裏・前後を間違わないよう、ご確認の上、2人以上で組み立ててください。]



ネジやその他の部品には類似しているものがあります。形状・数量をご確認の上、組み立ててください。間違った部品を使用しますと商品の破損の原因となったり、組み立てできない恐れがあります。また、部品の形状や色等は生産の時期などにより異なる場合があります。

ご注意	組立前にご準備ください
 電動ドライバーは締め付けトルクを調節してご使用ください。強すぎると、部品や部材を破損する恐れがあります。	 軍手 あて布 ドライバー

万一誤りや不都合な点がございましたら
お手元にこの説明書をご用意の上、お問い合わせください。
 お問い合わせ **06-4705-1133** ●受付時間/月曜日～金曜日 午前10:00～午後5:00
 (土曜日・日曜日・祝日はお休みさせていただきます)